

# STANDARD HORIZON

## ECLIPSE DSC+ GX1100S

VHF/FM морская радиостанция 25 Ватт Class D DSC

### Руководство по эксплуатации

- Доступный по цене, ультракомпактный VHF трансивер с фиксированной установкой
- Водонепроницаемая передняя панель класса защищенности IPX7
- DSC (Цифровой Селективный Вызов) Class D с запросом-ответом позиции
- Программируемое Сканирование, Приоритетное Сканирование, Двойное Наблюдение
- Полноточечный матричный дисплей с возможностью отображения информации GPS
- Водонепроницаемый ручной микрофон с клавишами 16/9, H/L и выбора каналов
- Международная, канадская и американская сетки частот
- Каналы погоды NOAA с возможностью погодных предупреждений (при включенном приемнике GPS)



## СОДЕРЖАНИЕ

<b>1. ОСНОВНАЯ ИНФОРМАЦИЯ.....</b>	<b>4</b>
<b>2. УПАКОВОЧНЫЙ ЛИСТ.....</b>	<b>4</b>
<b>3. ДОСТУПНЫЕ ОПЦИИ.....</b>	<b>4</b>
<b>4. ПРАВИЛА БЕЗОПАСНОСТИ ПРИ ОБРАЩЕНИИ С РАДИОСТАНЦИЕЙ .....</b>	<b>5</b>
<b>5. ПРЕДУПРЕЖДЕНИЯ.....</b>	<b>6</b>
<b>6. НАЧАЛО РАБОТЫ.....</b>	<b>7</b>
6.1 О морском УКВ диапазоне.....	7
6.2 Выбор антенны.....	7
6.3 Коаксиальный кабель .....	7
<b>7. УСТАНОВКА.....</b>	<b>8</b>
7.1 Расположение.....	8
7.2 Установка радиостанции.....	8
7.2.1 Универсальный монтажный кронштейн.....	8
7.2.2 ММВ-84 Крепление для врезной установки.....	9
7.3 Электрические соединения.....	10
7.4 Кабель для дополнительного оборудования.....	11
7.5 Проверка подключения GPS приемника .....	11
7.6 Поправка времени.....	12
7.7 Изменение отображения времени.....	13
<b>8. ОРГАНЫ УПРАВЛЕНИЯ И ИНДИКАЦИЯ.....</b>	<b>14</b>
8.1 Клавиши и переключатели.....	14
<b>9. ОСНОВНЫЕ ФУНКЦИИ.....</b>	<b>17</b>
9.1 Прием.....	17
9.2 Передача.....	17
9.3 Время передачи – Таймер отключения (TOT).....	17
9.4 Использование симплексных/дуплексных каналов.....	17
9.5 Американские, канадские и международные морские каналы.....	18
9.6 Каналы погоды NOAA.....	18
9.6.1. Погодные предупреждения NOAA.....	18
9.6.2. Проверка погодных предупреждений NOAA.....	19
9.7 Использование аварийного канала 16.....	19
9.8 Вызов другого судна.....	19
9.9 Телефонный вызов.....	19
9.10 Работа на 13 и 67 каналах.....	20
9.11 Сканирование.....	20
9.11.1. Выбор типа сканирования.....	20
9.11.2. Сканирование памяти (M-SCAN) .....	20
9.11.3. Приоритетное сканирование (P-SCAN) .....	21
<b>10. ЦИФРОВОЙ ИЗБИРАТЕЛЬНЫЙ ВЫЗОВ DSC.....</b>	<b>22</b>
10.1 Основные положения.....	22
10.2 Морская Мобильная Служба Идентификации (MMSI) .....	22
10.2.1. Что такое MMSI? .....	22
10.2.1. Программирование MMSI.....	23
10.3 Аварийные предупреждения DSC.....	23
10.3.1. Передача аварийного DSC предупреждения.....	23
10.3.2. Прием аварийного DSC предупреждения.....	25
10.4 Вызов всем судам .....	26
10.4.1. Передача вызова всем судам.....	26
10.4.2. Прием вызова всем судам.....	26
10.5 Индивидуальный вызов.....	27
10.5.1. Настройка каталога индивидуальных/позиционных вызовов.....	27
10.5.2. Настройка индивидуального ответа.....	28
10.5.3. Настройка индивидуального звонка.....	28
10.5.4. Передача индивидуального вызова.....	29
10.5.5. Прием индивидуального вызова.....	30
10.6 Журнал поступивших вызовов.....	31
10.6.1. Активация ждущего режима.....	31
10.6.2. Просмотр вызовов, сохраненных в журнале поступивших вызовов.....	31
10.6.3. Удаление записи из журнала поступивших вызовов.....	32
10.7 Групповой вызов.....	32

10.7.1. Настройка группового вызова.....	32
10.7.2. Передача группового вызова.....	33
10.7.3. Прием группового вызова.....	35
10.7.4. Настройка звонка для групповых вызовов.....	35
10.8 Запрос позиции.....	36
10.8.1. Настройка ответа на запрос позиции.....	36
10.8.2. Передача запроса позиции.....	37
10.8.3. Прием запроса позиции.....	38
10.9 Отчет о позиции.....	39
10.9.1. Настройка звонка отчета о позиции.....	39
10.9.2. Передача DSC отчета о позиции.....	39
10.9.3. Прием DSC отчета о позиции.....	40
10.10 Проверка передачи DSC сигнала.....	41
10.11 Ручной ввод данных GPS.....	41
<b>11. НАСТРОЙКА РАДИОСТАНЦИИ.....</b>	<b>42</b>
11.1 Настройка подсветки.....	42
11.2 Настройка контрастности дисплея .....	42
11.3 Поправка времени.....	42
11.4 Отображение времени.....	43
11.5 Установка приоритетного канала.....	44
11.6 Установка типа сканирования.....	44
11.7 Звук при нажатии клавиш (ON/OFF) .....	44
11.8 Погодные предупреждения.....	45
<b>12. Обслуживание.....</b>	<b>46</b>
12.1 Заводской ремонт.....	46
12.2 Устранение неисправностей.....	46
<b>13. РАСПРЕДЕЛЕНИЕ ЧАСТОТНЫХ КАНАЛОВ.....</b>	<b>48</b>
<b>14. ТЕХНИЧЕСКИЕ ХАРАКТЕРИСТИКИ.....</b>	<b>52</b>

## 1. ОСНОВНАЯ ИНФОРМАЦИЯ

**Vertex Standard GX1100S ECLIPSE DSC+** – морская двухдиапазонная морская радиостанция, предназначенная для работы в диапазоне 156,025 – 163,275 МГц. Питание **GX1100S** осуществляется от сети постоянного тока 11 – 16 В и выходная мощность передатчика регулируется от 1 до 25 Вт.

**GX1100S** имеет встроенную систему DSC (Цифрового Селективного Вызова) класса D (70 независимых приемных канала), которая обеспечивает непрерывное выполнение функций Цифрового Селективного Вызова на 70-ти каналах, даже если радиостанция принимает вызов.

Радиостанция имеет все международные морские каналы, а также каналы США и Канады. Имеется аварийный канал **16**, переход на который может быть выполнен с любого другого канала нажатием кнопки **[16/9]**. Также легкодоступны каналы погоды **NOAA** – нажатием кнопки **[WX]**.

Также **GX1100S** имеет следующие возможности: сканирование, приоритетное сканирование, водонепроницаемый ручной микрофон, предупреждения о высоком и низком напряжении питания и GPS возможности.

## 2. УПАКОВОЧНЫЙ ЛИСТ.

Открывая в первый раз коробку с радиостанцией, убедитесь в наличии следующего оборудования:

- **GX1100S** Радиостанция
- Скоба для установки с деталями для крепления
- Кабель питания
- Руководство пользователя
- Гарантийный талон

## 3. ДОСТУПНЫЕ ОПЦИИ.

<b>MMB-84</b> .....	Крепление для врезной установки
<b>MLS-310</b> .....	Внешний динамик с усилителем
<b>MLS-300</b> .....	Внешний громкоговоритель

## 4. ПРАВИЛА БЕЗОПАСНОСТИ ПРИ ОБРАЩЕНИИ С РАДИОСТАНЦИЕЙ

Эта радиостанция ограничена профессиональным использованием, пользоваться ей должен оператор, который знает условия воздействия радиочастотного излучения на пассажиров и персонал.

### Установка антенны:

Антенна должна быть установлена не менее 0,6 м от места, где находятся пассажиры, чтобы выполнить требования FCC по уровню воздействия радиочастотного излучения.

### ПРЕДУПРЕЖДЕНИЕ:

Радиочастоты, используемые в морском диапазоне, расположены между 156 и 158 МГц, а каналы погоды NOAA – между 161 и 163 МГц. Стабильная связь на морском диапазоне обеспечивается, как правило, "на прямой видимости". Реальная дальность связи зависит в большей мере от типа, усиления и высоты установки антенны, чем от выходной мощности передатчика. Стационарная радиостанция мощностью 25 Ватт покрывает расстояние более 25 миль, а для портативной радиостанции при выходной мощности 5 Ватт "расстояние прямой видимости" превышает 5 миль.

Пользователь УКВ радиостанции Морского диапазона может понести строгое наказание за работу на передачу на суше. В связи с близостью к внутренним водным путям или аномальным прохождением радиоволн, Вы можете помешать поисково-спасательным операциям или создать сложности в навигации судов на внутренних путях. Изучите распределение морских УКВ каналов в разделе 13.

## 5. ПРЕДУПРЕЖДЕНИЯ.

### ПРЕДУПРЕЖДЕНИЕ

Несанкционированные изменения или модификация этого оборудования могут изменить его соответствие с Правилами **FCC**. Любое изменение или модификация должны быть согласованы в письменной форме с Морским Подразделением **Vertex Standard**.

### ПРЕДУПРЕЖДЕНИЕ

Это оборудование было протестировано и согласовано с ограничениями для **Класса В** цифровых приборов и соответствует **Части 15 Правил** комиссии **FCC**. Эти ограничения разработаны для того, чтобы обеспечить защиту от вредной интерференции по месту установки. Это оборудование излучает радиочастотный сигнал, и если установка и монтаж выполнены с отступлением от инструкции, то могут возникнуть помехи для радиосвязи. Однако нет гарантий, что помехи будут отсутствовать при правильной установке оборудования. Если помехи от этого оборудования будут мешать радио или телевизионному приему, то пользователю рекомендуем попытаться устранить помеху одним из следующих приемов:

- Увеличить расстояние между данным оборудованием и приемником помехи.
- Подключить питание данного оборудования к цепи, независимой от питания приемника помехи.
- Изменить ориентацию или расположение антенны приемника помехи.
- Попросить помощи у дилера или у специалиста по радио/TV оборудованию.

## 6. НАЧАЛО РАБОТЫ

### 6.1 О МОРСКОМ УКВ ДИАПАЗОНЕ

Радиочастоты, используемые морским диапазоном, расположены между 156 и 158 МГц с некоторыми береговыми станциями, расположенными между 161 и 163 МГц. Стабильная связь на морском диапазоне обеспечивается, как правило, "на прямой видимости". Реальная дальность связи зависит в большей степени от типа, усиления и высоты установки антенны, чем от выходной мощности передатчика. Стационарная радиостанция мощностью 25 Ватт покрывает расстояние более 25 миль.

### 6.2 ВЫБОР АНТЕННЫ

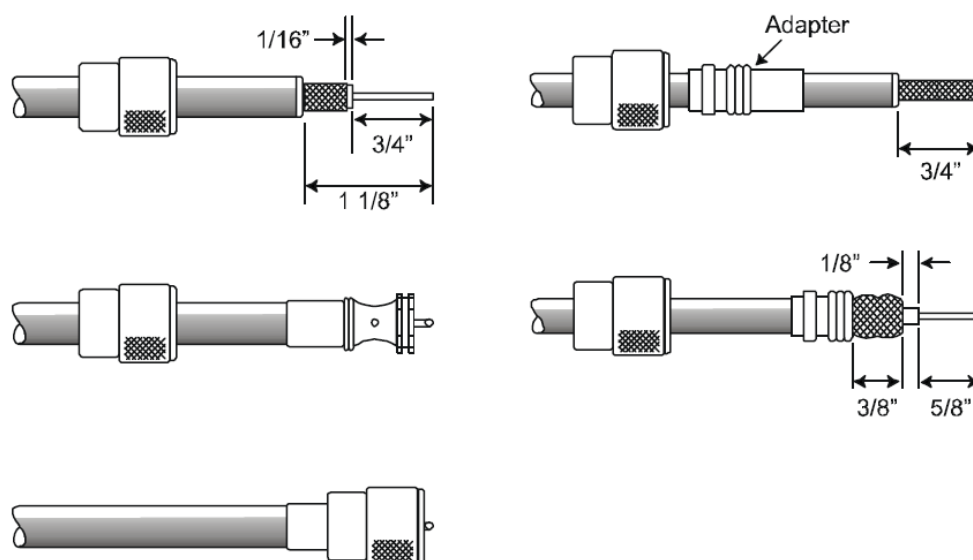
Морские антенны изготавливаются для излучения радиочастотных сигналов во всех горизонтальных направлениях, но не прямо. Главное назначение морской антенны состоит в том, чтобы улучшить излучение сигнала ближе к горизонту. Угол, при котором это улучшение происходит называется усилением антенны. Усиление обозначается в децибелах (дБ) и является одним из основных критериев при выборе антенны. Относительно эффективного излучения мощности, антенны оцениваются на основе того, какое усиление они имеют по сравнению с теоретической антенной, имеющей нулевое усиление (0дБ). Антенна с усилением 3 дБ имеет вдвое большее усиление, чем теоретический свободнорасположенный диполь.

Обычно штыревая стальная антенна устанавливается на мачте парусной шлюпки. Более длинные фиброоптические антенны с усилением 6 дБ устанавливаются на моторных судах, которым требуется дополнительное усиление.

### 6.3 КОАКСИАЛЬНЫЙ КАБЕЛЬ

УКВ антенны соединяются с радиостанцией посредством коаксиального кабеля – экранированной передающей линии. Коаксиальный кабель характеризуется его диаметром и конструкцией.

Для линий длиной менее 6 метров кабель RG-58/U будет хорошим выбором. Для фидера длиной от 6 до 17 м лучше выбрать кабель RG-8X, а при длине более 17 м стоит использовать кабель RG-213. Разделка кабеля для установки разъема показана на рисунке ниже.



Чтобы протянуть коаксиальный кабель через закладные или обшивку, чтобы его не было видно, вероятно Вам придется отрезать радиочастотный разъем и повторно установить его позже. Это Вы можете сделать, следуя инструкции, прилагаемой к устанавливаемому разъему. После установки, убедитесь, что все соединения надежно пропаяны.

## 7. УСТАНОВКА

### 7.1. РАСПОЛОЖЕНИЕ

Радиостанция может быть установлена под любым углом. Для выбора места расположения трансивера руководствуйтесь следующим:

- Радиостанция и микрофон должны быть расположены на расстоянии не менее чем в 1 м от судового навигационного компаса
- Необходимо обеспечить доступность к органам управления на передней панели
- Обеспечить доступность к подключению кабеля питания и антенному разъему
- Должно быть место для установки держателя ручного микрофона
- Антенна должна быть установлена не менее чем в 1 м от радиостанции

**Примечание:** Убедитесь, что радиостанция не оказывает никакого влияния на работу компаса, а расположение антенны не влияет на работу радиостанции. Временно установите станцию в желаемое место установки и:

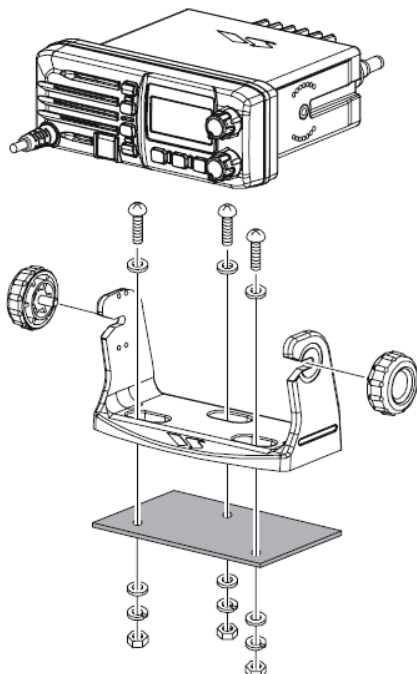
- а. проверьте компас, не вызывает ли работа радиостанции какие-нибудь отклонения
- б. подсоединив антенну к разъему, убедитесь, что радиостанция работает правильно при проверке радиосвязи.

### 7.2. УСТАНОВКА РАДИОСТАНЦИИ

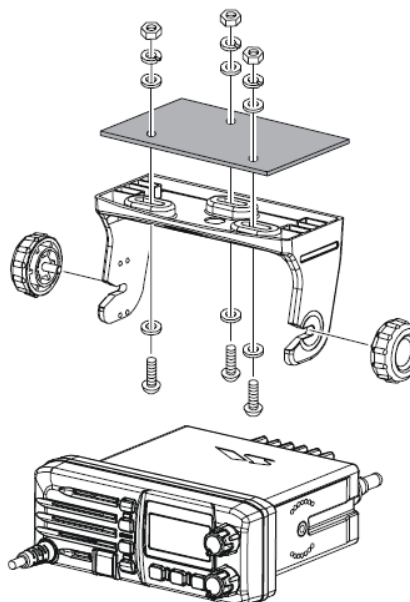
#### 7.2.1. УНИВЕРСАЛЬНЫЙ МОНТАЖНЫЙ КРОНШТЕЙН.

Поставляемый в комплекте универсальный монтажный кронштейн позволяет установить радиостанцию настольно либо повесить.

Для сверления отверстий под установку используйте сверло 5,2 мм. Поверхность для установки должна быть не тоньше 10 мм и выдерживать вес не менее 1,5 кг. Надежно прикрутите скобу с помощью поставляемого в комплекте крепежа.



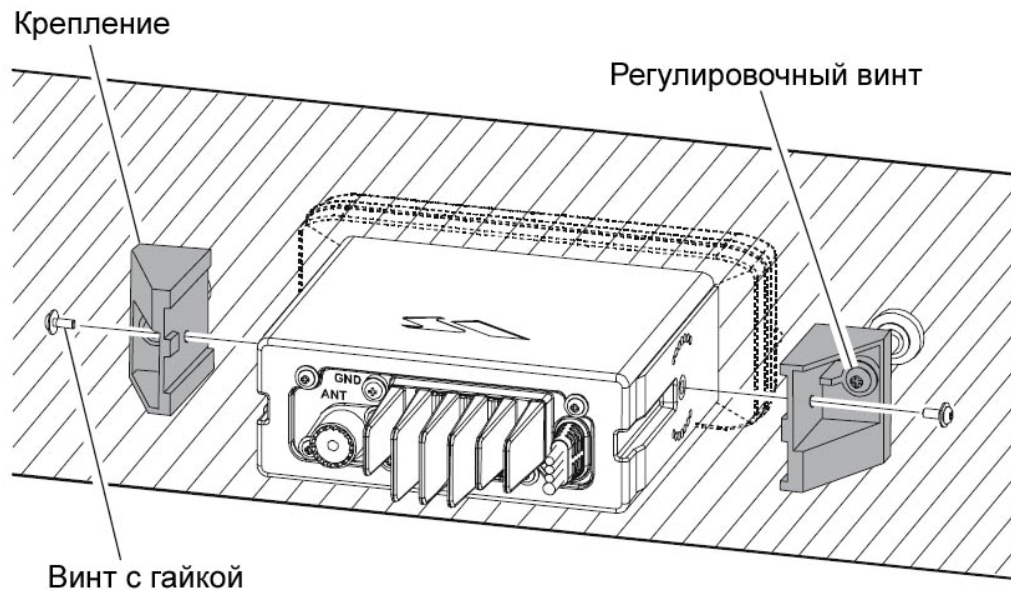
*Настольная установка*



*Подвесная установка*

**7.2.2. ММВ-84 КРЕПЛЕНИЕ ДЛЯ ВРЕЗНОЙ УСТАНОВКИ.**

1. Чтобы правильно оценить предполагаемое месторасположение радиостанции и облегчить процесс установки, в комплекте с кронштейном поставляется шаблон.
2. Используйте его, чтобы отметить прямоугольное отверстие, которое необходимо будет вырезать. Убедитесь, что пространства позади лицевой панели достаточно для установки трансивера (не менее 17 см в глубину). Должно оставаться расстояние не менее 1,3 см между радиаторной решеткой радиостанции и проводами, кабелями или другими конструкциями.
3. Вырежьте прямоугольное отверстие и вставьте в него радиостанцию.
4. Прикрутите крепления к сторонам радиостанции с помощью винтов с шайбами, так чтобы монтируемая поверхность креплений была обращена к поверхности установки.
5. Поворачивая регулировочный винт, отрегулируйте положение радиостанции так, чтобы она плотно прилегала к установочной поверхности.

**ММВ-84 Крепление для врезной установки**

## 7.3. ЭЛЕКТРИЧЕСКИЕ СОЕДИНЕНИЯ

**Предупреждение**

Подключение обратной полярностью повредит радиостанцию!

Подсоедините кабель питания и антенну к радиостанции. Схема соединений показана на рис. 1

1. Установите антенну не менее чем в 1 м от радиостанции. С тыльной стороны радиостанции подключите антенный кабель.
2. Подсоедините красный провод кабеля питания к плюсовому контакту источника питания постоянного напряжения 13,8 В  $\pm 20\%$ , а черный провод к отрицательному.
3. Если в комплекте поставки присутствует дополнительно внешний громкоговоритель, следуйте инструкциям в следующем разделе.
4. Желательно провести измерения выходной мощности передатчика и коэффициента стоячей волны после установки антенны.

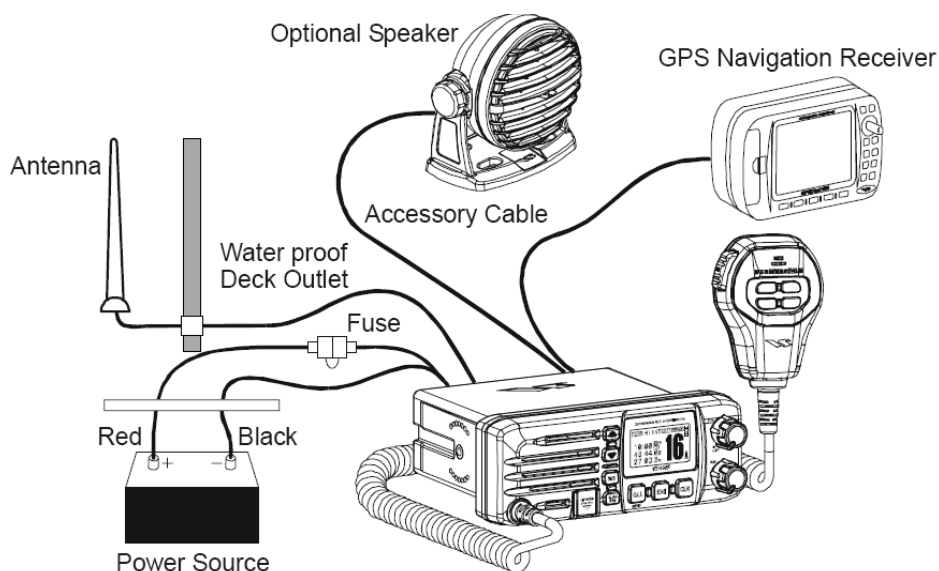
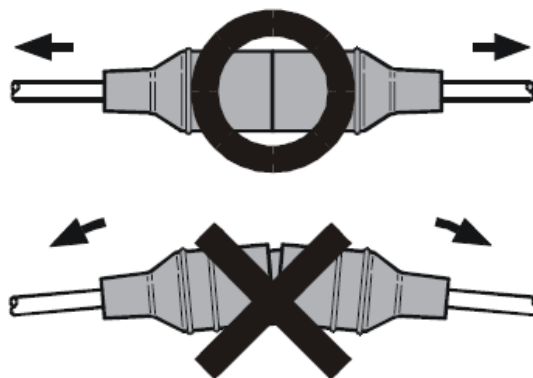


Рисунок 1. Схема соединений

**Замена предохранителя**

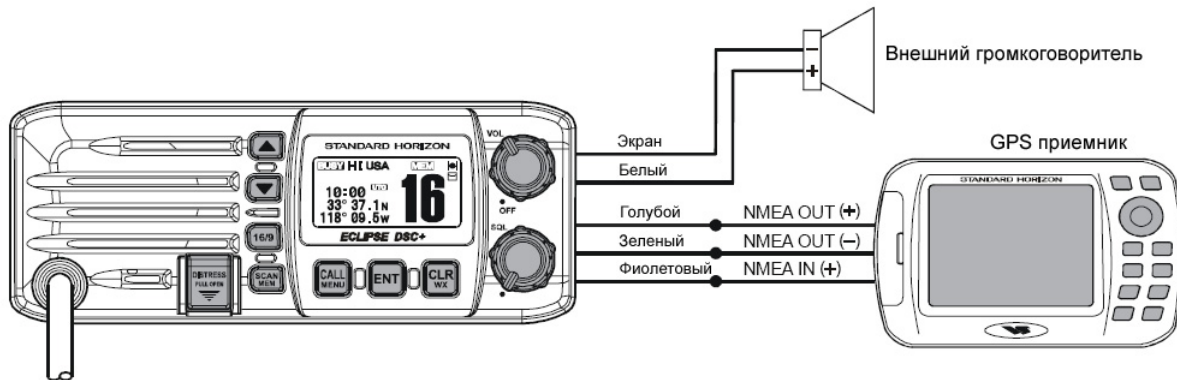
Чтобы вынуть плавкий предохранитель, удерживайте держатель предохранителя с обоих концов и вытащите его. После замены предохранителя, убедитесь, что его контакты плотно закреплены в металлических пазах, расположенных внутри держателя. Если контакты закреплены неплотно, держатель предохранителя может нагреваться.



**7.4. КАБЕЛЬ ДЛЯ ДОПОЛНИТЕЛЬНОГО ОБОРУДОВАНИЯ**

Цвет провода/назначение	Подключение
Белый – внешний громкоговоритель (+)	Подключение к внешнему динамику 4 Ом
Оплетка – внешний громкоговоритель (-)	Подключение к внешнему динамику 4 Ом
Голубой – NMEA вход (+)	Подключение к NMEA (+) выходу GPS приемника
Зеленый – NMEA вход (-)	Подключение к NMEA (земля) GPS приемника
Фиолетовый – NMEA (+)	Подключение к NMEA (+) входу GPS приемника

При подключении внешнего громкоговорителя или GPS приемника, удалите изоляцию с концов проводов (размером около 2,5 см), соедините их скруткой и заизолируйте, используя гидроизоляционные материалы.



- GPS приемник должен иметь выход по протоколу NMEA и в меню установки быть настроен на скорость передачи данных в 4800 бод. Если есть возможность выбора четности, то должно быть выбрано без проверки четности.
- Для получения подробной информации по интерфейсу и выбору настроек, пожалуйста, обращайтесь к представителю производителя Вашего GPS приемника.
- GX1100S совместим с протоколом NMEA-0183 версии 2.0 или выше.
- NMEA поддерживает следующие расширения:  
По входу: GLL, GGA, RMC и GNS (рекомендуется RMC)  
По выходу: DSC и DSE (приложение DSC для карт плоттеров STANDARD HORIZON)

**7.5. ПРОВЕРКА ПОДКЛЮЧЕНИЯ GPS ПРИЕМНИКА**

После подключения GPS приемника к **GX1100S** на дисплее в правом верхнем углу высветится иконка присутствия навигационного спутника, а также отобразятся координаты Вашего текущего местоположения (широта/долгота).

**Предупреждение**

Если возникнут проблемы с передачей данных по протоколу NMEA от GPS приемника, иконка присутствия навигационного спутника будет мигать до тех пор, пока связь с GPS приемником не восстановится

**7.6. ПОПРАВКА ВРЕМЕНИ**

Устанавливает смещение времени между местным временем и UTC для отображения на дисплее.

1. Нажмите и удерживайте клавишу [CALL(MENU)] до появления "SETUP MENU".
2. Нажмите клавишу [ENT], затем клавишами [▼(UP)]/[▲(DOWN)] выберите "TIME OFFSET".
3. Нажмите клавишу [ENT].
4. Клавишами [▼(UP)]/[▲(DOWN)] выберите смещение относительно UTC. Если выбрано "00:00", то время, показываемое на дисплее то же самое, что и UTC (По Гринвичу).
5. Нажмите кнопку [ENT] для сохранения сделанных изменений.
6. Для выхода из этого меню нажмите клавишу [16/9].

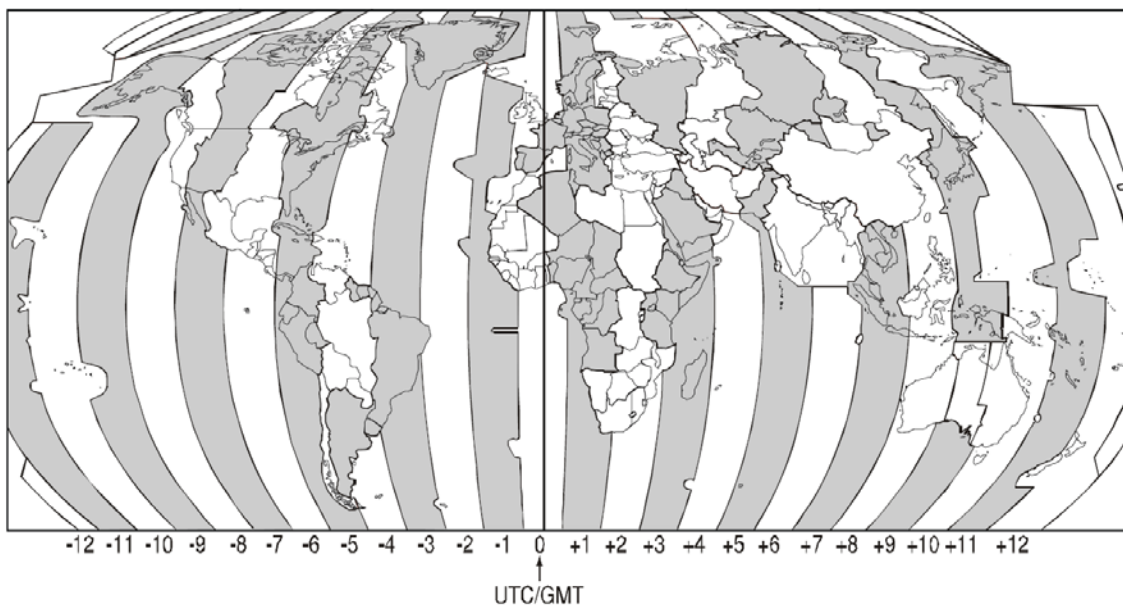
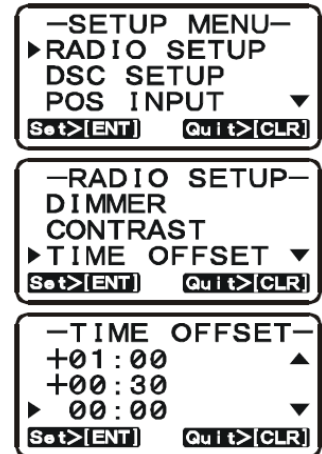


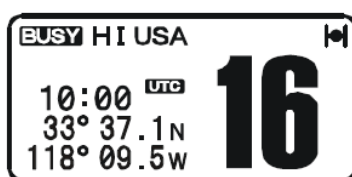
Рисунок 3. ТАБЛИЦА ЧАСОВЫХ ПОЯСОВ

## 7.7. ИЗМЕНЕНИЕ ОТОБРАЖЕНИЯ ВРЕМЕНИ.

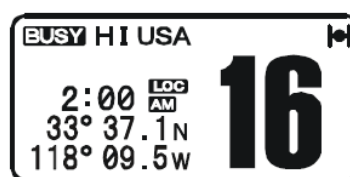
Позволяет выбрать для отображения на дисплее местное время или UTC со смещением, устанавливаемым в соответствии с п. 7.6.

1. Нажмите и удерживайте клавишу [CALL(MENU)] до появления "SETUP MENU".
2. Нажмите клавишу [ENT], затем выберите "TIME DISPLAY" клавишами [▼(UP)]/[▲(DOWN)].
3. Нажмите клавишу [ENT].
4. Клавишами [▼(UP)]/[▲(DOWN)] выберите "UTC" или "LOCAL".
5. Нажмите клавишу [ENT] для сохранения сделанных изменений.
6. Для выхода из этого меню нажмите клавишу [16/9].

В режиме отображения местного времени на дисплее показывается время в 12-ти часовой системе. При этом в режиме UTC время отображается в 24-х часовой системе.



UTC режим



Режим местного времени

## 8. ОРГАНЫ УПРАВЛЕНИЯ И ИНДИКАЦИЯ.

### 8.1. КЛАВИШИ И ПЕРЕКЛЮЧАТЕЛИ

#### ПРИМЕЧАНИЕ

В этом разделе описывается каждый орган управления радиостанцией. См. рисунок 4, на котором показано расположение органов управления. Подробные инструкции см. в Разделе 10 "ОСНОВНЫЕ ОПЕРАЦИИ".

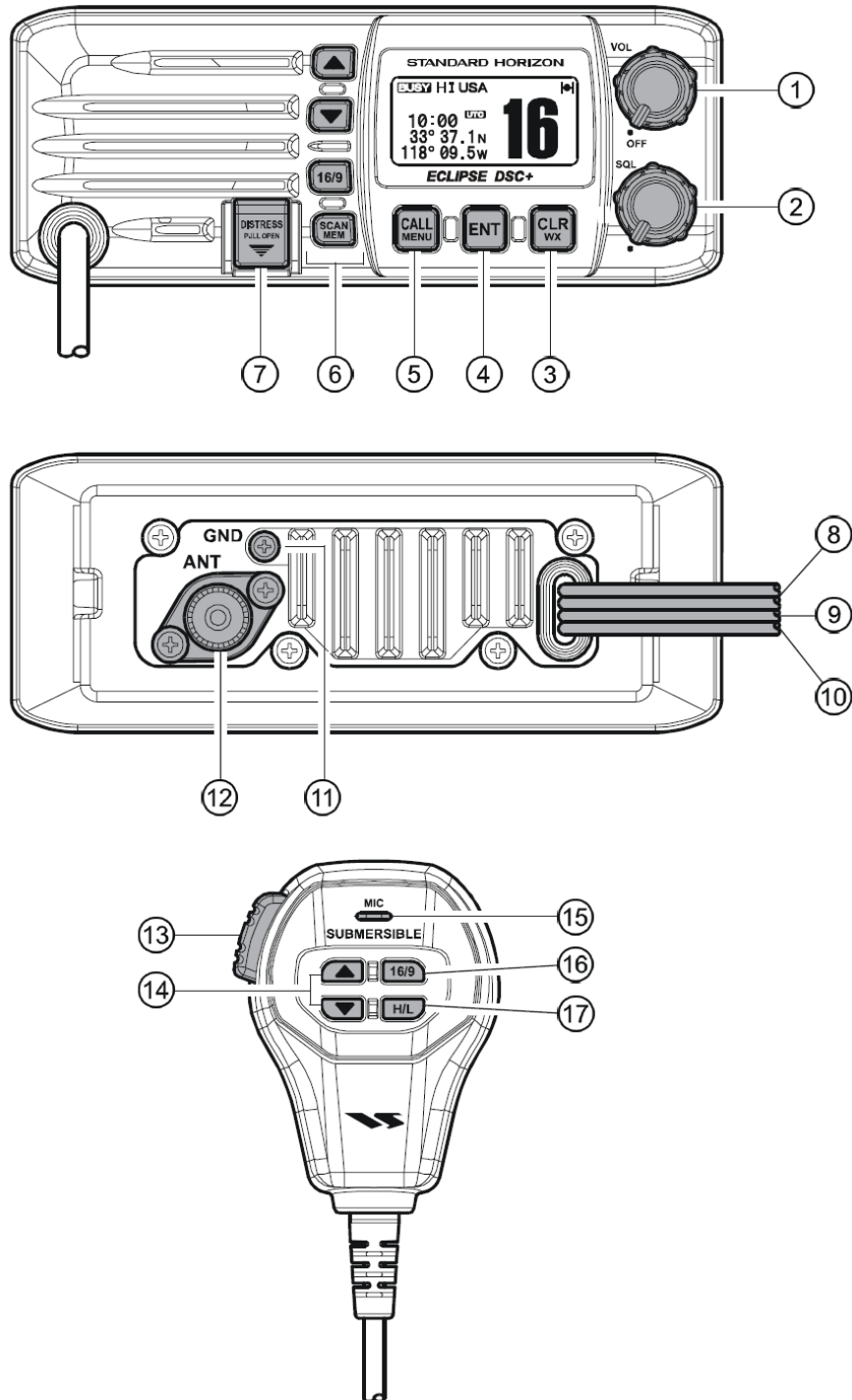


Рисунок 4. Органы управления и подключение

- ① **Выключатель питания/управление громкостью VOL**  
Включает и выключает радиостанцию. Также регулирует громкость динамика. Поверните поворотную ручку, чтобы включить радиостанцию и увеличить громкость динамика. Поверните ручку до конца в обратном направлении, чтобы выключить радиостанцию.
- ② **Управление шумоподавителем [SQL]**  
Регулируя уровень шумоподавления по часовой стрелке, устанавливается порог, при котором побочные шумы в канале не активируют звуковые цепи приемника но при этом принимается полезный сигнал. Эта точка называется порогом шумоподавления. Дальнейшая регулировка шумоподавителя понизит уровень приема передаваемого сигнала.
- ③ **Клавиша [CLR(WX)]**  
Нажатие клавиши [CLR(WX)] отменяет выбор пункта меню  
**Дополнительное применение:**  
Нажатие и удерживание клавиши [CLR(WX)] вызывает, независимо от установленного рабочего канала, последний использовавшийся канал погоды NOAA (National Oceanic and Atmospheric Administration). При повторном нажатии возвращает радиостанцию на тот рабочий канал, в котором она использовалась до этого.
- ④ **Клавиша [ENT]**  
Нажатие клавиши [ENT] открывает пункт меню
- ⑤ **Клавиша [CALL (MENU)]**  
Нажатием клавиши [CALL (MENU)] открывает меню Цифрового Селективного Вызова "DSC MENU". Через это меню доступны функции "INDIVIDUAL CALL", "GROUP CALL", "ALL SHIPS CALL", "POS REQUEST", "POS REPORT", "DSC LOG" и "DSC TEST".

**ПРИМЕЧАНИЕ**

Перед выбором "DSC MENU" необходимо ввести код MMSI. Подробные инструкции см. в Разделе 10.2 "МОРСКАЯ МОБИЛЬНАЯ СЛУЖБА ИДЕНТИФИКАЦИИ (MMSI)".

**Дополнительное применение:**

Нажатие и удерживание клавиши [CALL (MENU)] открывает Меню Установок "SETUP MENU". Через это меню доступны следующие подменю: "RADIO SETUP" (Подробные инструкции см. в Разделе 11 "НАСТРОЙКИ РАДИОСТАНЦИИ"), "DSC SETUP", "POS INPUT" и "MMSI SETUP".

- ⑥ **Клавиатура**  
Клавиши [▲(UP)] и [▼(DOWN)] используются для выбора требуемого канала, а также для выбора категорий в меню Цифрового Селективного Вызова DSC и в Меню Установок.

**Клавиша [16/9]**

Нажатием этой клавиши радиостанция немедленно переводится на 16-й канал с любого рабочего канала. Удержание этой клавиши приводит к переключению на 9-й канал. Повторным нажатием, [16/9] радиостанция возвращается на прежний частотный канал.

**Дополнительное применение:**

Нажмите и удерживайте клавишу [16/9], затем нажатиями клавиши [CLR(WX)] переключайтесь между американским, международным или канадским морскими диапазонами.

**Клавиша [SCAN(MEM)]**

Запускает сканирование по сохранённым в память каналам.

Подробные инструкции см. в Разделе 9.10. "СКАНИРОВАНИЕ"

**Дополнительное применение:**

Чтобы добавить канал в память сканирования, выберите нужный канал и нажмите и удерживайте клавишу [SCAN(MEM)], пока на дисплее не отобразится иконка "MEM". Чтобы удалить канал из памяти сканирования, выберите нужный канал, нажмите и удерживайте клавишу [SCAN(MEM)], пока на дисплее не исчезнет иконка "MEM".

- ⑦ **Клавиша [DISTRESS]**  
Используется для отправки аварийного DSC предупреждения. Подробные инструкции см. в Разделе 9.3.1 "Передача Аварийного Предупреждения"

**Дополнительное применение:**

Используется для повышения уровня шумоподавителя, после того как будет нажата клавиша [SQL].

- ⑧ **КАБЕЛЬ ПИТАНИЯ**  
С помощью этого кабеля радиостанция подключается к источнику постоянного напряжения **12 В**.
- ⑨ **КАБЕЛЬ ДЛЯ ПОДКЛЮЧЕНИЯ ВНЕШНЕГО ГРОМКОГОВОРИТЕЛЯ**  
С помощью него к **GX1100S** подключается внешний громкоговоритель.
- ⑩ **КАБЕЛЬ ДЛЯ ПОДКЛЮЧЕНИЯ GPS ПРИЕМНИКА**  
Подключает **GX1100S** к **GPS** приемнику.
- ⑪ **ЗАЗЕМЛЕНИЕ**  
**GX1100S** подключается к заземлению для безопасности и оптимальной производительности.  
**Дополнительное применение:**  
Обычно подключение радиатора радиостанции к заземлению не требуется, однако, когда кабель питания имеет большую длину, передатчик радиостанции может стать нестабильным и принимаемый аудио сигнал станет более шумным. В этом случае подключите короткий кабель большого диаметра между клеммой заземления на радиаторе радиостанции и заземлением батареи  
**Используйте только винты, поставляемые с радиостанцией, либо винты подобного размера (М3х6, нержавеющей).**
- ⑫ **РАЗЪЕМ ДЛЯ ПОДКЛЮЧЕНИЯ АНТЕННЫ**  
Подключает антенну к трансиверу. Используйте VHF антенну морского диапазона с волновым сопротивлением 50 Ом.
- ⑬ **МИКРОФОН**  
Передаёт голосовые сообщения с уменьшенным фоновым шумом, благодаря технологии Clear Voice Noise Reduction  
При работе на передачу, располагайте радиостанцию так, чтобы микрофон находился на расстоянии ½ дюйма (1,3 см) от рта, для лучшего качества. Говорите медленно и разборчиво.
- ⑭ **КЛАВИША РТТ (Push-To-Talk)**  
Управляет передатчиком, когда радиостанция находится в режиме радио.
- ⑮ **КЛАВИШИ [▲(UP)] и [▼ (DOWN)]**  
Клавиши [▲(UP)] и [▼ (DOWN)] на ручном микрофоне имеют ту же функцию что и клавиши [▲(UP)] и [▼ (DOWN)] на передней панели радиостанции.
- ⑯ **КЛАВИША [16/9]**  
Клавиша [16/9] на микрофоне имеет ту же функцию что и клавиша [16/9] на передней панели радиостанции.  
Нажатием этой клавиши радиостанция немедленно переводится на 16-й канал с любого рабочего канала. Удержание этой клавиши приводит к переключению на 9-й канал. Повторным нажатием клавиши [16/9] радиостанция возвращается на прежний частотный канал.
- ⑰ **КЛАВИША [H/L]**  
Нажимайте эту клавишу [H/L] для переключения выходной мощности передатчика между Высокой (25Вт), и Низкой (1Вт). Если клавиша будет нажата, когда на радиостанции установлен 13 или 67 канал, мощность передатчика будет временно переключена с мощности LO на HI, пока клавиша РТТ не будет отпущена.

#### ПРИМЕЧАНИЕ

При включенной низкой мощности передатчика 1Вт, на дисплее будет отображаться иконка LO. Если включена высокая мощность 25Вт, на дисплее ничего показываться не будет.

## 9. ОСНОВНЫЕ ФУНКЦИИ

### 9.1. ПРИЕМ

1. После того как радиостанция установлена, убедитесь что она подключена к источнику питания и антенна подключена.
2. Поверните поворотную ручку **VOL/PWR** по часовой стрелке, чтобы включить радиостанцию.
3. Поверните поворотную ручку **SQL** до упора против часовой стрелки. Это положение называется «шумоподаватель выключен».
4. Поверните ручку **[VOL]** до тех пор, пока уровень громкости громкоговорителя не достигнет комфортного уровня.
5. Поворачивайте поворотную ручку **SQL** по часовой стрелке до тех пор, пока посторонние шумы не пропадут. Это положение называется "**Порогом шумоподавления**".
6. Клавишами **[▲(UP)]/[▼(DOWN)]** установите нужный номер канала. Таблицу доступных каналов См. в **Разделе 13**.
7. При приёме сигнала отрегулируйте громкость динамика поворотной ручкой **VOL**. При приёме сигнала на дисплее будет присутствовать иконка "**BUSY**" обозначая, что канал занят.

### 9.2. ПЕРЕДАЧА.

1. Выполните шаги с 1 по 6 Раздела "**9.1. ПРИЁМ**".
2. Перед передачей прослушайте канал и убедитесь, что он свободен.
3. Нажмите клавишу **PTT** (Push-To-Talk) для начала передачи. На дисплее появится значок "**TX**".
4. Говорите в микрофон медленно и разборчиво.
5. После окончания передачи отпустите клавишу **PTT**.

#### ПРИМЕЧАНИЕ

Ручной микрофон радиостанции является противозумным. Овальное углубление, в котором он находится, должно находиться на расстоянии ½ дюйма (1"~ 2,5 см) ото рта для получения оптимального качества речи.

### 9.3. ВРЕМЯ ПЕРЕДАЧИ – ТАЙМЕР ОТКЛЮЧЕНИЯ (TOT).

С момента нажатия **PTT** время передачи ограничено 5-ю минутами. Это предотвращает длительную непреднамеренную передачу. Примерно за 10 сек до прерывания передачи, звучит предупредительный сигнал. Радиостанция автоматически переходит в режим приёма даже при нажатой клавише **PTT**. Чтобы снова начать передачу, необходимо предварительно отпустить клавишу **PTT** и снова её нажать.

#### ПРИМЕЧАНИЕ

В течение 10 сек. после автоматического прерывания передачи, нажатия на клавишу **PTT** игнорируются.

### 9.4. ИСПОЛЬЗОВАНИЕ СИМПЛЕКСНЫХ/ДУПЛЕКСНЫХ КАНАЛОВ.

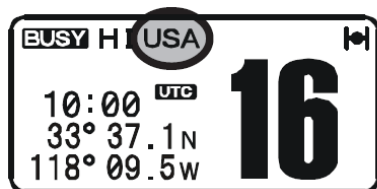
См. Таблицу Морских Каналов в **Разделе 13**.

#### ПРИМЕЧАНИЕ

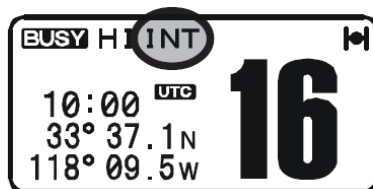
Все морские каналы запрограммированы на заводе-изготовителе в соответствии с требованиями **ФСС**, а также канадскими и международными правилами. Режим радиосвязи не может быть изменён с симплекса на дуплекс и наоборот.

### 9.5. АМЕРИКАНСКИЕ, КАНАДСКИЕ И МЕЖДУНАРОДНЫЕ МОРСКИЕ КАНАЛЫ.

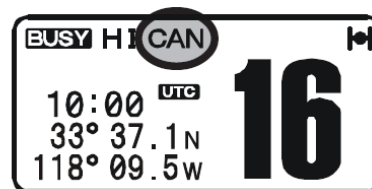
1. Для смены диапазона между американским, международным или канадским, нажмите и удерживайте клавишу [16/9], а затем нажмите клавишу [CLR(WX)]. Диапазон будет меняться с каждым нажатием этой клавиши.
2. Значком "USA" на дисплее обозначается американская сетка частот, "INT" – Международная, "CAN" – Канадская сетка.
3. См. **Таблицу Морских каналов** (Страница 48).



Американская



Международная



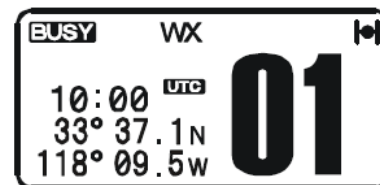
Канадская

### 9.6. КАНАЛЫ ПОГОДЫ NOAA

#### ПРИМЕЧАНИЕ

Каналы погоды NOAA доступны только в территориальных водах США и Канады

1. Для приёма трансляции погоды NOAA нажмите и удерживайте клавишу [CLR(WX)]. Радиостанция переключится на последний принимаемый канал погоды.
2. Для выбора нужного канала нажимайте клавиши [▼]/[▲].
3. Для выхода из режима приёма каналов погоды еще раз нажмите и удерживайте клавишу [CLR(WX)]. Радиостанция перейдет вновь на тот же канал, на котором находилось до переключения на каналы погоды.



#### 9.6.1. ПОГОДНЫЕ ПРЕДУПРЕЖДЕНИЯ NOAA.

В случае экстремальных погодных условий, таких как штормы и ураганы, NOAA (Национальная Организация по Атмосфере и океанографии) передает на каналах погоды "Погодное предупреждение", состоящее из тонального сигнала 1050 Гц и прогноза погоды. Если функция приема каналов погоды NOAA активирована, радиостанция способна принимать сигналы тревоги, если выполнено следующее:

1. Погодные каналы NOAA запрограммированы в памяти для сканирования радиостанции. Процедура внесения их в память такая же, как и для обычных каналов. Следуйте инструкциям в разделе 9.11.
2. Нажата клавиша для начала сканирования памяти либо приоритетного сканирования (доступно из меню "RADIO SETUP", см. стр. 20)
3. Запрограммированные каналы погоды NOAA сканируются вместе с обычными каналами, однако процесс сканирования не будет прерываться на обычном погодном вещании, пока не будут приняты погодные предупреждения.
4. При обнаружении передачи предупреждения на погодном канале NOAA, радиостанция издаст прерывистый звуковой сигнал, предупреждая абонента о вешании NOAA.
5. Чтобы отключить сигнал и прослушать сообщение нажмите клавишу [CLR(WX)].

#### ПРИМЕЧАНИЕ

- Если клавиша [CLR(WX)] не будет нажата, звуковой сигнал будет звучать в течение 5 минут и погодное предупреждение будет автоматически принято.
- Также функции приема погодных предупреждений будет задействована, когда радиостанция принимает сигнал на одном из погодных каналов NOAA.

### 9.6.2. ПРОВЕРКА ПОГОДНЫХ ПРЕДУПРЕЖДЕНИЙ NOAA.

Для тестирования системы NOAA каждую среду примерно с 11 до 13 часов местного времени передается тон 1050 Гц. Вы можете использовать эту возможность для проверки работоспособности Погодных Предупреждений в вашем районе или для обучения команды использованию **GX1100S** для приема Погодных предупреждений.

## 9.7. ИСПОЛЬЗОВАНИЕ АВАРИЙНОГО КАНАЛА 16

Канал **16** предназначен для передачи оповещений и сигналов бедствия. Аварийная ситуация может быть определена, как угрожающая жизни и имуществу. В любом случае убедитесь, что радиостанция включена и установлена на **16-й** канал. Затем сделайте следующее:

1. Нажмите на микрофоне клавишу РТТ и скажите: "**Мэйдэй, Мэйдэй, Мэйдэй**". Это \_\_\_\_\_, \_\_\_\_\_, \_\_\_\_\_ (трижды повторите название Вашего судна)".
2. Повторите ещё по одному разу **Мэйдэй** и название Вашего судна.
3. Теперь передайте Ваши координаты (широту и долготу, либо установите привязку (реальный или магнитный азимут) по отношению к хорошо известным объектам, таким как объекты обеспечения навигации, острова, гавани и т.п.
4. Опишите характер бедствия (затопление, столкновение, столкновение с мелью, пожар, сердечный приступ, опасное для жизни ранение и т.д.).
5. Определите, в какой помощи нуждаетесь: (насосы, медпомощь и т.д.).
6. Передайте количество людей на борту и состояние каждого раненого.
7. Оцените состояние Вашего судна и его пригодность для плавания.
8. Дайте описание Вашего судна: длина, тип (моторное или парусное), цвет и другие отличительные особенности. Общая продолжительность передачи должна быть не более 1 мин.
9. Закончите сообщение словом "**ПРИЁМ**". Отпустите кнопку на микрофоне и слушайте.
10. Если ответа нет, повторите вышеописанную процедуру. Если ответа нет снова, попробуйте вызов на других каналах.

## 9.8. ВЫЗОВ ДРУГОГО СУДНА

**Канал 16** может быть использован для установления связи с другим судном.

Тем не менее, его наиболее важное использование – для передачи сообщений об авариях. Этот канал должен прослушиваться всегда, за исключением случаев, когда важнее использовать другой канал. 16-й канал прослушивается Береговой охраной США и Канады, а также другими судами. **Использование 16-го канала должно быть ограничено только установлением контакта.** Вызов не должен превышать **30 с**, но может быть повторён трижды в 2-х минутном интервале. В районах с напряжённым радиотрафиком перегрузка 16-го канала может быть значительно снижена использованием для установления связи не-аварийного характера канала **9**. Здесь также допускаются вызовы длительностью не более 30с с тремя повторами в течение 2-х минут.

Перед тем, как устанавливать контакт с другим судном, обратитесь к таблице каналов и определитесь с каналом для связи после установления контакта. Прослушивая выбранный Вами канал, убедитесь, что он не занят и Вы не прервёте чью-либо работу, а затем возвращайтесь на 16-й или 9-й канал для вызова корреспондента.

Когда канал 16 или 9 освободится, назовите название судна, которое хотите вызвать, а затем «Это \_ Название Вашего судна \_ Позывной Вашей радиостанции». Дождавшись ответа вызываемого судна, немедленно предложите переход на выбранный Вами ранее канал, назвав его номер и завершив фразу словом "Приём". Затем переключитесь на названный канал. Как только он освободится, вызывайте своего корреспондента.

По окончании передачи скажите "Приём" и отпустите клавишу **РТТ** на микрофоне. Когда связь с другим судном завершена, закончите последнюю передачу своим позывным и словами "Конец связи". Заметьте, что нет необходимости называть Ваш позывной во время каждой передачи, только в начале и конце связи.

Не забывайте вернуться на **16-й** канал, когда не используете другие каналы.

## 9.9. ТЕЛЕФОННЫЙ ВЫЗОВ

Для того чтобы выполнять радиотелефонные вызовы, используйте каналы специально предназначенные для этого. Самый простой способ узнать, какие каналы предназначены для передачи радиотелефонного трафика – спросить в местной гавани или порту. Каналы, предназначенные для этих целей называются Общественными Каналами и показаны в Таблице Морских Каналов данного Руководства. Например, для США используются каналы 24, 25, 26, 27, 28, 84, 85, 86 и 87. Вызовите оператора и иден-

тифицируйтесь названием Вашего судна. Оператор спросит, как Вы будете оплачивать телефонный разговор (кредитная карта, за счет вызываемого абонента и т.д.) и соединит радиостанцию с телефонной линией.

Морская телефонная компания, управляющая морским УКВ каналом, которым Вы воспользовались, может взыскать плату за соединение в дополнение к стоимости разговора.

### 9.10. РАБОТА НА 13 И 67 КАНАЛАХ

13-й канал используется при работе в доках, на мостиках и при маневрировании в портах. Сообщения на этом канале должны касаться только навигации, например встречное движение и расхождение судов на ограниченном пространстве.

67-й канал используется для навигационного трафика между судами.

На этих каналах мощность сигнала ограничена 1 Ваттом. Ваша радиостанция запрограммирована так, чтобы автоматически понижать мощность на этих каналах до этого значения.

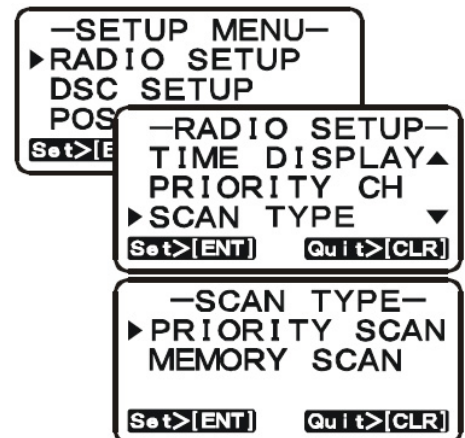
Однако, в определенных ситуациях может понадобиться временно повысить мощность сигнала. Как временно убрать ограничение низкой мощности на этих каналах, см. на странице 17, (Клавиша [H/L]).

### 9.11. СКАНИРОВАНИЕ

Позволяет выбирать тип сканирования между "Сканированием памяти" и "Приоритетным сканированием". При "Сканировании памяти" сканируются каналы, предварительно запрограммированные в память радиостанции, а при "Приоритетном сканировании" вместе с запрограммированными в память каналами сканируется также задаваемый пользователем "Приоритетный канал".

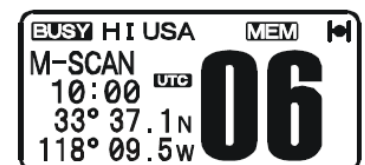
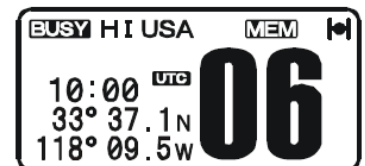
#### 9.11.1. ВЫБОР ТИПА СКАНИРОВАНИЯ

1. Нажмите и удерживайте [CALL(MENU)] до появления "SETUP MENU".
2. Нажмите клавишу [ENT], затем выберите "SCAN TYPE" в меню "RADIO SETUP" с помощью клавиш [▲(UP)]/[▼(DOWN)].
3. Нажмите клавишу [ENT].
4. С помощью клавиш [▲(UP)]/[▼(DOWN)] выберите необходимый тип сканирования "PRIORITY SCAN" или "MEMORY SCAN".
5. Нажмите клавишу [ENT], чтобы сохранить внесенные изменения.
6. Нажмите клавишу [16/9] для выхода из режима меню.



#### 9.11.2. СКАНИРОВАНИЕ ПАМЯТИ (M-SCAN)

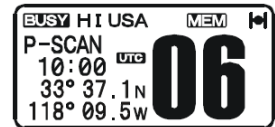
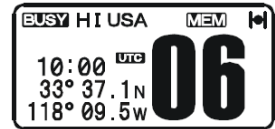
1. Поворачивая ручку SQL, добейтесь исчезновения посторонних шумов.
2. Клавишами [▲(UP)]/[▼(DOWN)] выберите номер канала, который Вы хотите записать в память для сканирования.
3. Нажмите и удерживайте клавишу [SCAN (MEM)], пока на дисплее не появится значок "MEM", означающий запись текущего канала в память сканирования.
4. Повторите п.п. 1 и 2 для всех каналов, заносимых в память сканирования.
5. Для удаления канала из памяти, выберите требуемый канал и нажмите и удерживайте клавишу [SCAN (MEM)] пока на дисплее не погаснет значок "MEM".
6. Для начала сканирования нажмите клавишу [SCAN (MEM)]. На экране загорится значок "M-SCAN". Процесс сканирования идет в направлении от меньших номеров к большим и останавливается при обнаружении передачи.
7. Номер канала будет мигать во время приема.
8. Для остановки сканирования нажмите клавишу [16/9] или [CLR(WX)].



#### 9.11.3. ПРИОРИТЕТНОЕ СКАНИРОВАНИЕ (P-SCAN)

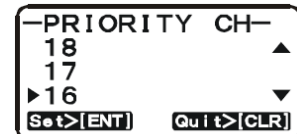
По умолчанию, в качестве Приоритетного канала установлен 16-й канал. Через меню "RADIO SETUP" Вы можете через изменить 16-й канал на любой другой. См. раздел 11.5 «Установка приоритетного канала»

1. Поворачивая ручку **SQL**, добейтесь исчезновения посторонних шумов.
2. Клавишами [**▲(UP)**]/[**▼(DOWN)**] выберите нужный номер канала.
3. Нажмите и удерживайте клавишу [**SCAN (MEM)**], пока на дисплее не появится значок "MEM", означающий запись текущего канала в память сканирования.
4. Повторите п. 2 для всех каналов, заносимых в память для сканирования.
5. Для удаления канала из памяти, выберите требуемый канал и нажмите и удерживайте клавишу [**SCAN (MEM)**] пока на дисплее не погаснет значок "MEM"
6. Для начала сканирования нажмите клавишу [**SCAN (MEM)**]. На экране загорится значок "P-SCAN". Процесс сканирования идёт между занесенными в память каналами и приоритетным каналом. Приоритетный канал сканируется каждый раз после сканирования канала, занесенного в память радиостанции.
7. Для остановки сканирования нажмите клавишу [**16/9**] или [**CLR(WX)**].



**Установка приоритетного канала.**

1. Нажмите и удерживайте [**CALL(MENU)**] до появления "SETUP MENU".
2. Нажмите клавишу [**ENT**], затем выберите "PRIORITY CH" в меню "RADIO SETUP" с помощью клавиш [**▲(UP)**]/[**▼(DOWN)**].
3. Нажмите клавишу [**ENT**].
4. С помощью клавиш [**▲(UP)**]/[**▼(DOWN)**] выберите Приоритетный канал.
5. Нажмите клавишу [**ENT**], чтобы сохранить внесенные изменения.
6. Нажмите клавишу [**16/9**] для выхода из режима меню.



## 10. ЦИФРОВОЙ ИЗБИРАТЕЛЬНЫЙ ВЫЗОВ DSC

### 10.1 ОСНОВНЫЕ ПОЛОЖЕНИЯ

#### ПРЕДУПРЕЖДЕНИЕ

Эта радиостанция разработана для передачи цифрового сигнала бедствия и сигнала предупреждения об опасности для удобства поиска и спасения. Для того, чтобы быть эффективным средством предупреждения, это оборудование должно использоваться в зоне действия береговой системы предупреждения и спасения, работающей в диапазоне УКВ на 70 морском канале. Зона действия сигнала в нормальных условиях составляет примерно 20 морских миль.

Цифровой избирательный вызов – это метод полуавтоматической установки радиосвязи. Этот метод был утвержден Международной Морской Организацией как международный стандарт радиовывозов. Стандарт был принят также Глобальной Морской Службой Спасения. Это предполагает, что DSC будет обычно применяться для слухового контроля на частотах бедствия и использован для регулярного и срочного оповещения судов службы спасения на море. Этот новый вид обслуживания позволяет морским судам немедленно послать вызов бедствия с координатами GPS (при подключенном GPS приемнике) береговым службам и другим судам, находящимся в зоне действия передатчика. DSC также позволяет морским судам передавать или принимать сигнал бедствия, неотложный, предупреждающий и регулярный вызовы другим судам, оборудованным радиостанциями с DSC.

### 10.2 МОРСКАЯ МОБИЛЬНАЯ СЛУЖБА ИДЕНТИФИКАЦИИ (MMSI).

#### 10.2.1 ЧТО ТАКОЕ MMSI?

**MMSI** – это девятизначный номер, используемый в морских радиостанциях, совместимых с **DSC**. Этот номер используется при передаче Морского Аварийного DSC сигнала.

**КОД MMSI ДОЛЖЕН БЫТЬ ЗАПРОГРАММИРОВАН В GX1100S ДЛЯ АКТИВАЦИИ DSC ФУНКЦИЙ.**

## 10.2.2 ПРОГРАММИРОВАНИЕ MMSI

## ПРЕДУПРЕЖДЕНИЕ

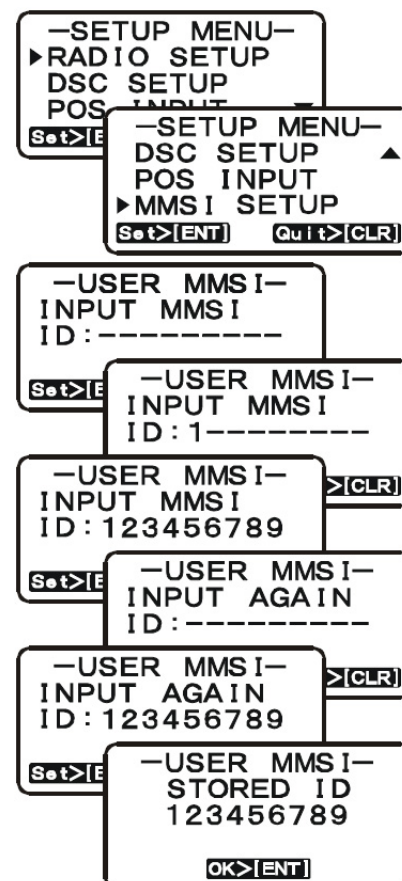
**Код MMSI может быть запрограммирован только один раз.** Поэтому, пожалуйста, будьте предельно внимательны при вводе кода MMSI, чтобы не допустить ошибки. Если требуется изменить уже ведённый код MMSI, радиостанцию необходимо вернуть на завод-изготовитель (См. Раздел "12.1. Заводской ремонт").

1. Нажмите и удерживайте клавишу [CALL(MENU)] до появления "SETUP MENU".
2. Последовательно нажимайте клавишу [▼(DOWN)] до появления меню "MMSI SETUP".
3. Нажмите клавишу [ENT]. На дисплее отобразится последовательный ряд из черточек.
4. Нажатиями клавиш [▲(UP)]/[▼(DOWN)] выберите первую цифру Вашего кода MMSI, затем нажмите клавишу [ENT], чтобы перейти к вводу следующей цифры.
5. Повторяйте Шаг 4 до ввода всего номера MMSI: (9 цифр).

## ПРИМЕЧАНИЕ

Если была допущена ошибка, для исправления нажмите кнопку [H/L] на ручном микрофоне до тех пор, пока не будет выделена неверная цифра. Затем, кнопками [▲(UP)]/[▼(DOWN)] введите правильную цифру

6. Закончив ввод MMSI, нажмите и удерживайте клавишу [ENT] до тех пор, пока не появится подтверждающее сообщение, предлагающее повторить ввод MMSI для подтверждения. Повторите ввод MMSI. Затем снова нажмите и удерживайте клавишу [ENT].
7. Нажмите кнопку [ENT] для сохранения номера MMSI в памяти.



## 10.3 АВАРИЙНЫЕ ПРЕДУПРЕЖДЕНИЯ DSC.

**GX1100S** может принимать и передавать DSC сообщения для любых радиостанций с DSC. **GX1100S** также может передавать широту и долготу судна при условии, что встроенный GPS приёмник получает спутниковую позицию.

## ПРИМЕЧАНИЕ

Если GPS приемник с NMEA выходом не подключен к радиостанции, то **GX1100S** будет издавать звуковой сигнал в течении 10 минут после включения. После этого **GX1100S** будет сигнализировать каждые 4 часа, пока не будет подключен GPS приемник.

## 10.3.1 ПЕРЕДАЧА АВАРИЙНОГО DSC ПРЕДУПРЕЖДЕНИЯ

## ПРИМЕЧАНИЕ

Для передачи аварийного предупреждения должен быть запрограммирован номер MMSI (См. Раздел "10.2.2. Программирование MMSI").

Для передачи местоположения судна используется два способа: подключение GPS приемника к **GX1100S** (См. Раздел "10.2.1. Программирование MMSI") и ввод координат вручную (См. Раздел "10.2.2. Ручной ввод данных GPS...").

1. Поднимите красную крышку "**DISTRESS**", нажмите и удерживайте клавишу [**DISTRESS**]. На дисплее появится меню "**DISTRESS**" и радиостанция начнет обратный отсчет (3с – 2с – 1с). Затем радиостанция начнет передачу Аварийного DSC сигнала. Дисплей и клавиатура будут мигать во время обратного отсчета.
2. Радиостанция переходит в режим ожидания подтверждения приёма, прослушивая Каналы **16** и **70**.
3. Если подтверждение получено, перейдите на Канал **16** и опишите свою аварийную ситуацию.
4. Если подтверждения нет, аварийный сигнал будет повторяться каждые 4 минуты до получения подтверждения DSC.
5. При получении DSC подтверждения, раздаётся сигнал и автоматически включается Канал **16**. На дисплее отображается **MMSI** судна, ответившего на Вашу передачу.  
 RECEIVED ACK      Получено подтверждение приёма.  
 RECEIVED RLY      Принят прямой сигнал от другого судна или береговой станции.
6. Для выключения тревожного сигнала из динамика, нажмите любую кнопку.

```

!!!DIST INFO!!
▶ UNDESIGNATED
  33° 37.1N
 118° 09.5W
[Edit] [ENT] [Quit] [CLR]
    
```

```

!!!DISTRESS!!
UNDESIGNATED
TIME FOR 3S
    
```

```

!!!DISTRESS!!
TRANSMITTING
TX IN 00:00
    
```

```

!!!DISTRESS!!
WAIT FOR ACK
TX IN 4:00
[Quit] [CLR]
    
```

Передача аварийного DSC сигнала с описанием характера аварии.

**GX1100S** может передавать Аварийное DSC предупреждение со следующими запрограммированными описаниями характера аварии:

Undesignated (Неопределённая), Fire (Пожар), Flooding (Течь), Collision (Столкновение), Grounding (Посадка на Мель), Capsizing (Опрокидывание), Sinking (Погружение), Adrift (Снос течением), Abandoning (Покидание судна), Piracy (Пиратство) и MOB (Человек за бортом).

1. Поднимите красную крышку "**DISTRESS**" на правой стороне радиостанции и нажмите клавишу [**DISTRESS**]. На дисплее появится меню "**DISTRESS**" и радиостанция начнет обратный отсчет (3с – 2с – 1с). Затем радиостанция начнет передачу Аварийного DSC сигнала. Дисплей и клавиатура будут мигать во время обратного отсчета.
2. Нажмите клавишу [**ENT**].
3. Нажатиями клавиш [**▲(UP)**]/[**▼(DOWN)**] выберите из списка Характер Аварии, затем нажмите клавишу [**ENT**].
4. Нажмите и удерживайте клавишу [**DISTRESS**], радиостанция начнет обратный отсчет (3с – 2с – 1с) и затем начнет передачу аварийного DSC сигнала. Дисплей и клавиатура будут мигать во время обратного отсчета.
5. Радиостанция переходит в режим ожидания подтверждения приёма, прослушивая Каналы **16** и **70**.
6. Если подтверждение получено, перейдите на Канал **16** и опишите свою аварийную ситуацию.
7. Если подтверждения нет, аварийный сигнал будет повторяться каждые 4 минуты до получения подтверждения DSC.
8. При получении DSC подтверждения, раздаётся сигнал и автоматически включается Канал **16**. На дисплее отображается **MMSI** судна, ответившего на Вашу передачу.  
 RECEIVED ACK      Получено подтверждение приёма.  
 RECEIVED RLY      Принят прямой сигнал от другого судна или береговой станции.
9. Для выключения тревожного сигнала из динамика, нажмите любую клавишу.

```

!!!DIST INFO!!
▶ UNDESIGNATED
  33° 37.1N
 118° 09.5W
[Edit] [ENT] [Quit] [CLR]
    
```

```

!!!NATURE OF!!
UNDESIGNATED
▶ FIRE
 FLOODING ▼
[Set] [ENT] [Quit] [CLR]
    
```

```

!!!DIST INFO!!
▶ FIRE
  33° 37.1N
 118° 09.5W
[Edit] [ENT] [Quit] [CLR]
    
```

```

!!!DISTRESS!!
FIRE
TIME FOR 3S
    
```

```

!!!DISTRESS!!
TRANSMITTING
TX IN 00:00
    
```

```

!!!DISTRESS!!
WAIT FOR ACK
TX IN 4:00
[Quit] [CLR]
    
```

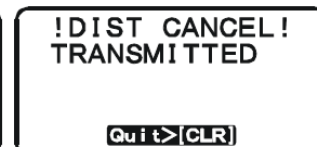
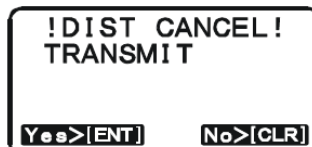
## ПРИМЕЧАНИЕ

После передачи DSC сигнала, на дисплее радиостанции отобразится время следующей передачи. На дисплее высветится надпись TX IN 4:00 и начнется обратный отсчет, пока аварийный сигнал не будет передан.

Отмена аварийного предупреждения.

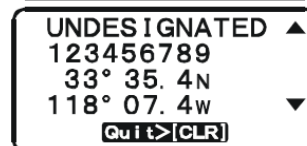
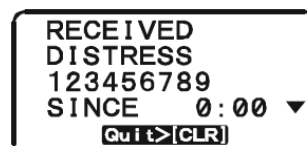
Если Аварийное предупреждение отправлено по ошибке, **GX1100S** позволяет отправить всем судам сообщение об отмене ошибочного предупреждения.

Нажмите клавишу [CLR(WX)], а затем клавишу [ENT].



## 10.3.2 ПРИЕМ АВАРИЙНОГО DSC ПРЕДУПРЕЖДЕНИЯ

1. При приёме Аварийного предупреждения раздаётся тревожный сигнал. На дисплее отобразится **MMSI** код вызывающего судна (или название). Радиостанция автоматически переключится на Канал **16**.
2. Нажмите любую кнопку для выключения тревоги.
3. Нажимайте клавишу [**▼(DOWN)**] чтобы поменять информацию на дисплее между характером аварии и местоположением вызывающего судна.
4. Если в Аварийном сигнале отсутствуют данные о координатах, на дисплее будет высвечиваться сообщение "**NO POSITION**".



## ПРИМЕЧАНИЕ

- Когда в радиостанции будет находиться непрочитанное сообщение, на дисплее будет отображаться иконка "✉". Вы можете увидеть непрочитанное Аварийное предупреждение из DSC логов (См. Раздел "**10.2.1. Программирование MMSI**")
- Вы должны продолжать прослушивать Канал 16, т.к. береговой станции может потребоваться содействие в спасательной операции..

### 10.4 ВЫЗОВ ВСЕМ СУДАМ.

Вызов всем судам (Общий вызов) позволяет установить связь с другими судовыми радиостанциями, даже не зная их MMSI номеров.

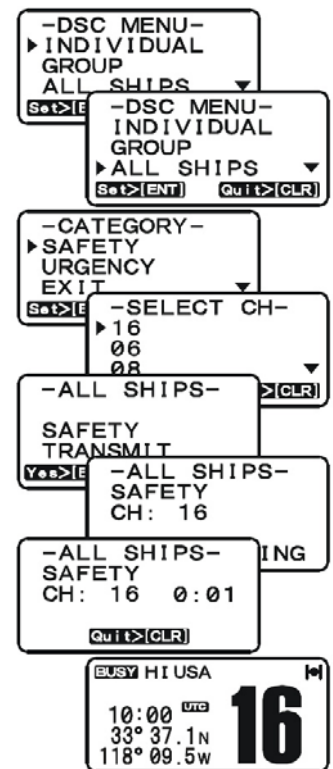
Также, сигналы делятся на Срочные или Безопасности.

**Срочный вызов:** Применяется в случае, когда аварийная ситуация отсутствует, но имеются проблемы, которые могут к ней привести. Вызов аналогичен вызову "PAN PAN PAN" на Канале 16.

**Вызов Безопасности:** Применяется для передачи данных судовой безопасности. Это сообщение содержит информацию о покинутых судах, обнаружении обломков на воде, потере ориентации, а также важную погодную информацию.

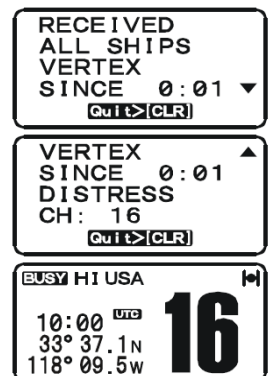
#### 10.4.1 ПЕРЕДАЧА ВЫЗОВА ВСЕМ СУДАМ

1. Нажмите клавишу [CALL(MENU)]. Появится "DSC MENU".
2. Нажатиями клавиш [▲(UP)]/[▼(DOWN)] выберите "ALL SHIPS".
3. Нажмите клавишу [ENT] (Для выхода нажмите [CLR]).
4. Нажатиями клавиш [▲(UP)]/[▼(DOWN)] выберите тип вызова ("URGENTLY" или "SAFETY") и нажмите [ENT].
5. Нажимайте клавиши [▲(UP)]/[▼(DOWN)], чтобы выбрать канал, на котором Вы собираетесь сделать вызов, затем нажмите [ENT].
6. Нажмите клавишу [ENT] ещё раз, чтобы начать передачу выбранного типа DSC Вызова Всем Судам.
7. После передачи Вызова Всем Судам, радиостанция переключится на тот канал, который был установлен в п. 5 (но дисплей не поменяется. Для изменения надписи на дисплее нажмите клавишу [CLR(WX)]
8. Убедитесь, что канал не занят, затем нажмите PTT и произнесите "PAN PAN PAN" или "Securite, Securite, Securite", в зависимости от ситуации. Затем назовите свой позывной и номер канала, на котором желаете продолжать связь.



#### 10.4.2 ПРИЕМ ВЫЗОВА ВСЕМ СУДАМ

1. При приёме вызова Всем судам раздаётся сигнал тревоги. На дисплее отображается MMSI судна (или название), передающего Вызов Всем Судам. Радиостанция автоматически переключается на запрашиваемый канал (но дисплей при этом не изменяется).
2. Нажмите любую клавишу для отключения сигнала тревоги.
3. Нажмите клавишу [▼(DOWN)], чтобы посмотреть тип вызова
4. Нажмите клавишу [CLR(WX)] чтобы посмотреть рабочий канал, на котором выполняется запрос
5. Нажмите клавишу PTT и слушайте поступающий вызов.



## 10.5 ИНДИВИДУАЛЬНЫЙ ВЫЗОВ.

Эта функция позволяет **GX1100S** контактировать с другим судном, оснащённым УКВ DSC радиостанцией и автоматически переводить вызываемую радиостанцию на нужный канал. То же самое, что вызвать судно на Канале 16 и попросить переключиться на необходимый канал для продолжения связи.

### 10.5.1 НАСТРОЙКА КАТАЛОГА ИНДИВИДУАЛЬНЫХ/ПОЗИЦИОННЫХ ВЫЗОВОВ.

В **GX1100S** имеется особый DSC каталог, предоставляющий возможность сохранять номера MMSI, ассоциированные с именами людей и названиями судов, которым Вы хотите отправлять DSC сообщения с Индивидуальными вызовами, Запросами и Подтверждением позиции.

Для передачи Индивидуального вызова Вы должны предварительно запрограммировать этот каталог, аналогично телефонной книге мобильного телефона.

1. Нажмите и удерживайте клавишу [CALL(MENU)] до появления "SETUP MENU".
2. Нажатиями клавиш [▲(UP)]/[▼(DOWN)] выберите "DSC SETUP MENU".
3. Нажмите клавишу [ENT], затем с помощью клавиш [▲(UP)]/[▼(DOWN)] выберите "INDIVI DIR".
4. Нажмите клавишу [ENT], затем с помощью клавиш [▲(UP)]/[▼(DOWN)] выберите "ADD".
5. Нажмите клавишу [ENT].
6. Нажатиями клавиш [▲(UP)]/[▼(DOWN)] выберите первый знак имени или названия, которое Вы хотите поместить в каталог.
7. Нажмите кнопку [ENT] для сохранения первого знака и переходу к следующему знакоместу.
8. Повторите Шаги 6 – 7 до полного ввода всего имени. Оно может содержать до одиннадцати знаков. Если вы не используете все 11 знаков, нажимайте кнопку [ENT] для сдвига вправо. Таким же методом можно вставлять пробелы. Если сделана ошибка, нажимайте кнопку [CLR(WX)] чтобы удалить предыдущий символ.
9. После того, как введён одиннадцатый символ (в т.ч. пробел), нажмите и удерживайте кнопку [ENT] для перехода к набору MMSI.
10. Нажатиями кнопок [▲(UP)]/[▼(DOWN)] выберите первую цифру номера 0-9. Для ввода выбранной цифры и перехода к следующему знакоместу нажмите кнопку [ENT]. Повторите эту процедуру до ввода всего номера MMSI.
11. Если при вводе MMSI была допущена ошибка, нажимайте кнопку [H/L] на ручном микрофоне до тех пор, пока не будет выбрана неверная цифра, затем кнопками [▲(UP)]/[▼(DOWN)] исправьте ошибку.
12. Для сохранения введённых данных, нажмите и удерживайте кнопку [ENT].
13. Для ввода других индивидуальных адресов повторите шаги с 4-го по 12-й.
14. Для выхода из этого меню нажмите клавишу [16/9].

```

-SETUP MENU-
▶RADIO SETUP
DSC SETUP
POS INPUT
Set>[ENT] Quit>[CLR]

```

```

-SETUP MENU-
RADIO SETUP
▶DSC SETUP
POS INPUT
Set>[ENT] Quit>[CLR]

```

```

-DSC SETUP-
▶INDIVI DIR
INDIVI REPLY
INDIVI ACK
Set>[ENT] Quit>[CLR]

```

```

-INDIVI DIR-
▶ADD
EDIT
DELETE
Set>[ENT] Quit>[CLR]

```

```

-INDIVI DIR-
STATION NAME
V
ID:-----
Set>[ENT] Quit>[CLR]

```

```

-INDIVI DIR-
STATION NAME
VERTEX
ID:-----
Set>[ENT] Quit>[CLR]

```

```

-INDIVI DIR-
STATION NAME
VERTEX
ID: 1-----
Set>[ENT] Quit>[CLR]

```

```

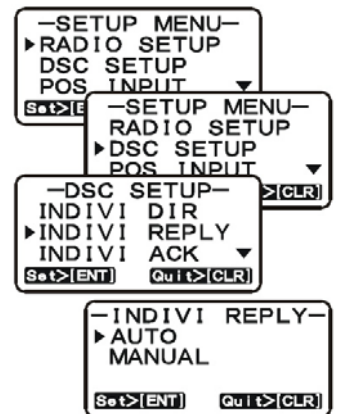
-INDIVI DIR-
STATION NAME
VERTEX
ID: 123456789
Set>[ENT] Quit>[CLR]

```

**10.5.2 НАСТРОЙКА ИНДИВИДУАЛЬНОГО ОТВЕТА.**

Позволяет настроить радиостанцию на автоматическое (по умолчанию) или ручное переключение на рабочий канал для голосовой связи при поступлении DSC запроса. При настройке на ответ вручную при вызове высвечивается MMSI вызывающей станции, как на АОНе мобильного телефона.

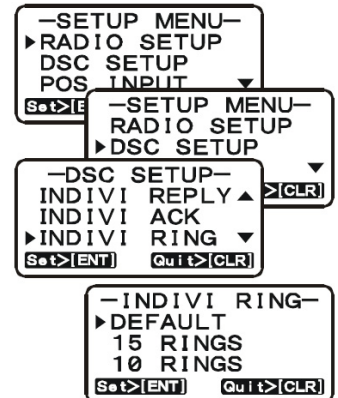
1. Нажмите и удерживайте клавишу [CALL(MENU)] до появления "SETUP MENU".
2. Нажатиями клавиш [▲(UP)]/[▼(DOWN)] выберите "DSC SETUP MENU".
3. Нажмите клавишу [ENT], затем с помощью клавиш [▲(UP)]/[▼(DOWN)] выберите "INDIVI REPLY".
4. Нажмите кнопку [ENT].
5. Нажатиями клавиш [▲(UP)]/[▼(DOWN)] выберите "AUTO" или "MANUAL" и нажмите [CALL(ENT)MENU] чтобы сохранить выбор.
6. Нажмите кнопку [ENT] для сохранения установок.
7. Для выхода из этого меню нажмите клавишу [16/9].



**10.5.3 НАСТРОЙКА ИНДИВИДУАЛЬНОГО ЗВОНКА.**

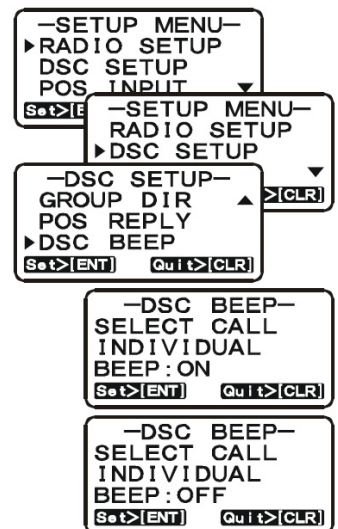
При поступлении Группового вызова или индивидуального вызова радиостанция в течение 2-х минут будет издавать особый звуковой сигнал (звонок). Возможно изменение длительности сигнала Индивидуального вызова.

1. Нажмите и удерживайте клавишу [CALL(MENU)] до появления "SETUP MENU".
2. Нажатиями клавиш [▲(UP)]/[▼(DOWN)] выберите "DSC SETUP MENU".
3. Нажмите клавишу [ENT], затем с помощью клавиш [▲(UP)]/[▼(DOWN)] выберите "INDIVI RING".
4. Нажмите клавишу [ENT].
5. Клавишами [▲(UP)]/[▼(DOWN)] выберите время звучания Индивидуального Звонка.
6. Нажмите [ENT] чтобы сохранить изменения.
7. Для выхода из этого меню нажмите клавишу [16/9].



GX1100S позволяет выключить Индивидуальный Звонок.

1. Нажмите и удерживайте клавишу [CALL(MENU)] до появления "SETUP MENU".
2. Нажатиями клавиш [▲(UP)]/[▼(DOWN)] выберите "DSC SETUP MENU".
3. Нажмите клавишу [ENT], затем с помощью клавиш [▲(UP)]/[▼(DOWN)] выберите "DSC BEEP".
4. Нажмите клавишу [ENT].
5. Клавишами [▲(UP)]/[▼(DOWN)] выберите "INDIVIDUAL" и нажмите клавишу [ENT].
6. Нажатиями клавиш [▲(UP)]/[▼(DOWN)] выберите "OFF".
7. Нажмите [ENT] чтобы сохранить изменения.
8. Для выхода из этого меню нажмите клавишу [16/9].



Для включения Звонка проделайте те же операции, что описаны выше, только на шаге 6 с помощью клавиш [▲(UP)]/[▼(DOWN)] выберите "ON".

## 10.5.4 ПЕРЕДАЧА ИНДИВИДУАЛЬНОГО ВЫЗОВА

Эта функция позволяет пользователю установить связь с другим судном, оборудованным DSC радиостанцией. Это происходит аналогично вызову судна на 16-м канале с предложением перейти для продолжения связи на другой канал.

Запрограммированный вызов.

1. Нажмите и удерживайте клавишу [CALL(MENU)] до появления "DSC MENU".
2. Нажатиями клавиш [▲(UP)]/[▼(DOWN)] выберите "INDIVIDUAL" (для отмены нажмите клавишу [16/9] или [CLR]).
3. Нажмите клавишу [ENT]. После короткого звукового откроется "INDIVIDUAL DIRECTORY".
4. Нажатиями кнопок [▲(UP)]/[▼(DOWN)] выберите корреспондента, с которым хотите установить связь.
5. Нажмите клавишу [ENT], клавишами [▲(UP)]/[▼(DOWN)] выберите рабочий канал для проведения связи и нажмите [ENT].
6. Еще раз нажмите клавишу [ENT] для передачи индивидуального DSC сигнала.
7. Если после передачи индивидуального DSC сигнала подтверждение не получено, на дисплее высветится сообщение "WAIT FOR ACK". Для повторной передачи DSC сигнала нажмите [▼(DOWN)] затем [ENT].
8. После получения подтверждения приёма, радиостанция переключится на канал, выбранный на шаге 5, и прозвучит сигнал вызова.
9. Нажмите клавишу [CLR(WX)], чтобы прослушать канал и убедиться, что он свободен, затем нажмите PTT и вызывайте судно, с которым устанавливаете связь.

```

-DSC MENU-
▶ INDIVIDUAL
  GROUP
  ALL SHIPS
  Set>[ENT]  Quit>[CLR]

```

```

- INDIVIDUAL-
▶ MANUAL
  VERTEX
  STANDARD
  Set>[ENT]  Quit>[CLR]

```

```

- INDIVIDUAL-
▶ MANUAL
  VERTEX
  STANDARD
  Set>[ENT]  Quit>[CLR]

```

```

-SELECT CH-
▶ 06
  08
  09
  Set>[ENT]  Quit>[CLR]

```

```

- INDIVIDUAL-
  VERTEX
  ROUTINE
  TRANSMIT
  Yes>[ENT]  No>[CLR]

```

```

- INDIVIDUAL-
  VERTEX
  ROUTINE
  CH: 06
  TRANSMITTING

```

```

- INDIVIDUAL-
  VERTEX
  WAIT FOR ACK
  SINCE 0:01
  Quit>[CLR]

```

```

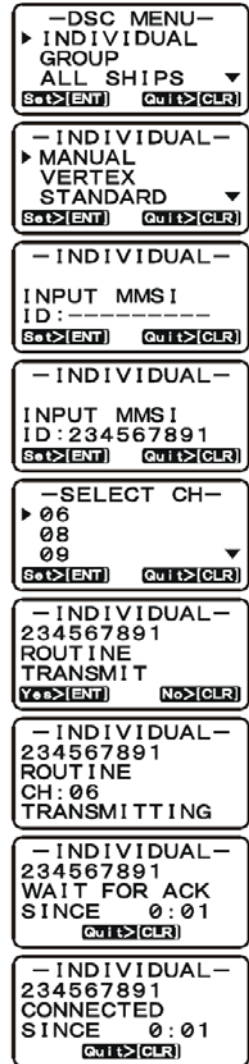
- INDIVIDUAL-
  VERTEX
  CONNECTED
  SINCE 0:01
  Quit>[CLR]

```

Вызов вручную.

Вы можете ввести номер **MMSI** вручную, без предварительного создания контакта в Индивидуальном Каталоге.

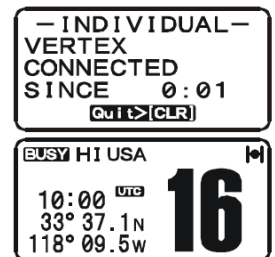
1. Нажмите кнопку **[CALL(MENU)]**. Откроется меню **"DSC MENU"**.
2. Нажатиями клавиш **[▲(UP)]/[▼(DOWN)]** выберите **"INDIVIDUAL"** (для отмены нажмите клавишу **[16/9]** или **[CLR]**).
3. Нажмите клавишу **[ENT]**. После короткого звукового откроется **"INDIVIDUAL DIRECTORY"**.
4. Нажатиями кнопок **[▲(UP)]/[▼(DOWN)]** выберите пункт **"MANUAL"** и нажмите клавишу **[ENT]**.
5. Нажатиями кнопок **[▲(UP)]/[▼(DOWN)]** выберите первую цифру номера 0-9. Для ввода выбранной цифры и перехода к следующему знакоместу нажмите кнопку **[ENT]**. Повторите эту процедуру до ввода всего номера **MMSI**.
6. Если при вводе **MMSI** была допущена ошибка, нажимайте кнопку **[H/L]** на ручном микрофоне до тех пор, пока не будет выбрана неверная цифра, затем кнопками **[▲(UP)]/[▼(DOWN)]** исправьте ошибку.
7. Для сохранения введённых данных, нажмите и удерживайте кнопку **[ENT]**.
8. Нажмите клавишу **[ENT]**, клавишами **[▲(UP)]/[▼(DOWN)]** выберите рабочий канал для проведения связи и нажмите **[ENT]**.
9. Еще раз нажмите клавишу **[ENT]** для передачи индивидуального DSC сигнала.
10. Если после передачи индивидуального DSC сигнала подтверждение не получено, на дисплее высветится сообщение **"WAIT FOR ACK"**. Для повторной передачи DSC сигнала нажмите **[▼(DOWN)]** затем **[ENT]**.
11. После получения подтверждения приёма, радиостанция переключится на канал, выбранный на шаге 8, и прозвучит звонок вызова.
12. Нажмите клавишу **[CLR(WX )]**, чтобы прослушать канал и убедиться, что он свободен, затем нажмите **PTT** и вызывайте судно, с которым устанавливаете связь.



**10.5.5 ПРИЕМ ИНДИВИДУАЛЬНОГО ВЫЗОВА**

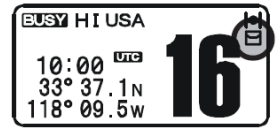
После приёма Индивидуального Вызова необходимо отправить подтверждение приёма на передающую радиостанцию. По умолчанию в **GX1100S** это установлено "Автоматически", однако есть возможность вручную ответить на вызов, прежде чем радиостанция переключится на другой канал. Это нужно для того, чтобы Вы смогли установить, кто Вас вызывает, подобно тому, как это происходит при вызове на мобильный телефон.

1. При поступлении Индивидуального Вызова звучит сигнал Индивидуального вызова, Радиостанция автоматически (при выбранном режиме приёма "Автоматически") переключается на запрошенный канал. На дисплее отображается MMSI номер вызывающей радиостанции.
2. Нажмите любую клавишу, чтобы отключить звуковой сигнал.
3. Нажмите клавишу **[CLR(WX )]**, чтобы на дисплее отобразился номер рабочего канала.
4. Нажмите **PTT** чтобы ответить вызывающему судну.



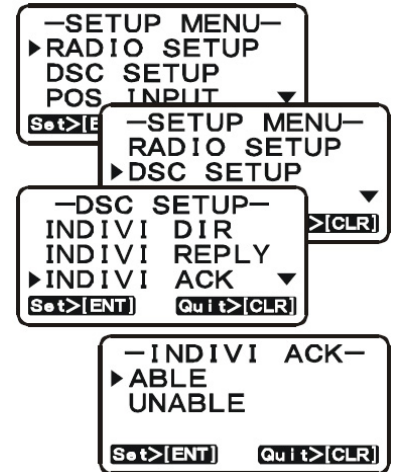
10.6 ЖУРНАЛ ПОСТУПИВШИХ ВЫЗОВОВ.

**GX1100S** сохраняет поступившие Аварийные DSC вызовы и Индивидуальные DSC вызовы для последующего просмотра в специальный Журнал Поступивших Вызовов. Если вызов поступает в то время, когда радиостанция находится в дежурном режиме приёма DSC сигналов, на дисплее появляется значок "✉". **GX1100S** может хранить до 20-ти последних Аварийных и до 38-х последних Индивидуальных вызовов.



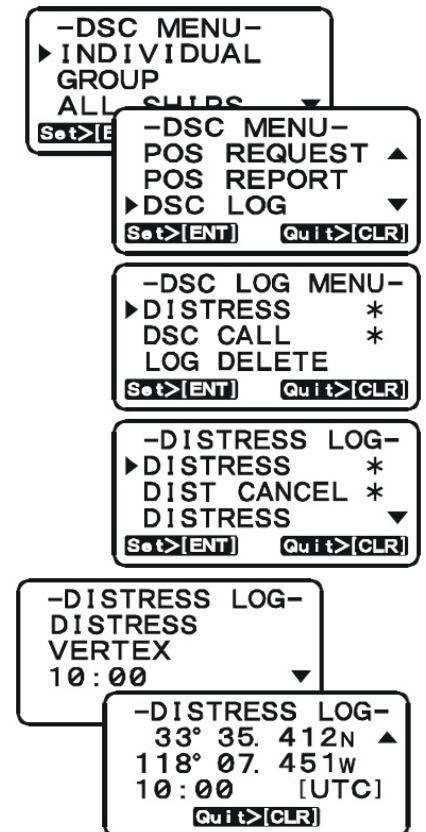
10.6.1 АКТИВАЦИЯ ЖДУЩЕГО РЕЖИМА.

1. Нажмите и удерживайте клавишу [CALL(MENU)] до появления "SETUP MENU".
2. Нажатиями клавиш [▲(UP)]/[▼(DOWN)] выберите меню "DSC SETUP".
3. Нажмите клавишу [ENT], затем с помощью клавиш [▲(UP)]/[▼(DOWN)] выберите категорию "INDIV ACK" или "DSC CALL".
4. Нажмите клавишу [ENT].
5. Нажатиями клавиш [▲(UP)]/[▼(DOWN)] выберите "ABLE" или "UNABLE".
6. Нажмите [ENT] чтобы сохранить изменения.
7. Для выхода из этого меню нажмите клавишу [16/9].



10.6.2 ПРОСМОТР ВЫЗОВОВ, СОХРАНЁННЫХ В ЖУРНАЛЕ ПОСТУПИВШИХ ВЫЗОВОВ.

8. Нажмите и удерживайте клавишу [CALL(MENU)] до появления "SETUP MENU".
9. Нажатиями клавиш [▲(UP)]/[▼(DOWN)] выберите меню "DSC LOG".
10. Нажмите клавишу [ENT], затем с помощью клавиш [▲(UP)]/[▼(DOWN)] выберите категорию "DISTRESS" или "DSC CALL".
11. Нажмите клавишу [ENT], затем с помощью клавиш [▲(UP)]/[▼(DOWN)] выберите категорию ("DISTRESS" или "DIST CANCEL" для "DISTRESS") либо радиостанцию абонента (номер MMSI: для "DSC CALL"), которую хотите посмотреть и/или вызвать.
12. Нажмите клавишу [ENT], затем с помощью клавиш [▲(UP)]/[▼(DOWN)] выберите категорию или радиостанцию, чтобы посмотреть более подробную информацию.
13. Если Вы просматриваете DSC CALL, нажмите клавишу [ENT] чтобы вызвать выбранную радиостанцию.
14. Для выхода из этого меню нажмите клавишу [CLR].



## ПРИМЕЧАНИЕ

Если в радиостанции присутствуют непрочитанные входящие вызовы, напротив директории, в которой они есть ("**DISTRESS**" или "**DSC CALL**") будет присутствовать значок "✱"

10.6.3 УДАЛЕНИЕ ЗАПИСИ ИЗ ЖУРНАЛА ПОСТУПИВШИХ ВЫЗОВОВ.

1. Нажмите и удерживайте клавишу [CALL(MENU)] до появления "DSC MENU".
2. Нажатиями клавиш [▲(UP)]/[▼(DOWN)] выберите меню "DSC LOG".
3. Нажмите клавишу [ENT], затем с помощью клавиш [▲(UP)]/[▼(DOWN)] выберите "LOG DELETE".
4. Нажмите клавишу [ENT], затем с помощью клавиш [▲(UP)]/[▼(DOWN)] выберите категорию ("**DISTRESS**" или "**DSC CALL**"), в которой нужно удалить запись.
5. Нажмите клавишу [ENT], затем с помощью клавиш [▲(UP)]/[▼(DOWN)] выберите категорию ("**DISTRESS**" или "**DIST CANCEL**" для меню "**DISTRESS**") либо станцию абонента (номер MMSI: для "**DSC CALL**"), в которой хотите удалить запись.
6. Нажмите и удерживайте клавишу [ENT], пока категория или станция (название или MMSI) не будет удалена с дисплея.
7. Для выхода из этого меню нажмите клавишу [CLR].

```
-DSC MENU-
▶INDIVIDUAL
GROUP
ALL SHIPS ▼
Set>[ENT] Quit>[CLR]
```

```
-DSC MENU-
POS REQUEST ▲
POS REPORT
▶DSC LOG ▼
Set>[ENT] Quit>[CLR]
```

```
-LOG DEL MENU-
▶DISTRESS
DSC CALL
Set>[ENT] Quit>[CLR]
```

```
-LOG DEL MENU-
▶DISTRESS ▲
DIST CANCEL
DISTRESS ▼
Set>[ENT] Quit>[CLR]
```

10.7 ГРУППОВОЙ ВЫЗОВ.

Эта функция позволяет выполнять вызов сразу группы радиостанций (например, членов яхт-клуба) с использованием Группового DSC вызова и автоматическим переключением всех радиостанций на выбранный для голосовой связи канал.

10.7.1 НАСТРОЙКА ГРУППОВОГО ВЫЗОВА.

Для работы этой функции необходимо в каждую DSC УКВ радиостанцию группы запрограммировать один и тот же Групповой номер MMSI. Чтобы понимать принцип программирования Группового номера MMSI, нужно понимать что из себя представляет MMSI для одиночного судна.

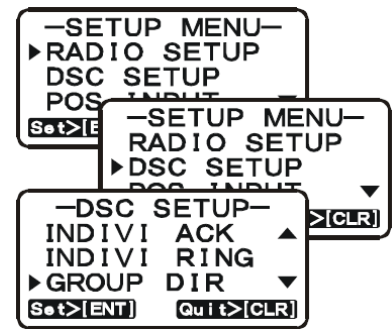
**Индивидуальный MMSI:** Первые три цифры называются MID (Мобильный Групповой Идентификатор) судна, указывающий страну, в которой зарегистрирован данный MMSI. Последние 6 цифр - индивидуальный ID, присваиваемый судну.

Пример: Допустим Ваш MMSI 366123456, "366" это MID, который обозначает страну и "123456" это ID Вашего судна

**Групповой MMSI:**

- Групповые MMSI номера не назначает FFC или другие организации, уполномоченные назначать суднам MMSI номера.
- По международным правилам первая цифра группового MMSI номера устанавливается "0". Во всех радиостанциях Standard Horizon при программировании группового MMSI, первая цифра номера установлена на "0" по умолчанию.
- Для номера MID индивидуального MMSI рекомендуется использовать вторую, третью и четвертую цифры группового номера MMSI, чтобы было понятно к какой стране относиться судно.
- Последние 5 цифр выделены для пользователей, которые входят в группу. Это очень важный момент, так как все радиостанции в группе должны иметь одинаковый групповой MMSI, таким образом, они могут связываться друг с другом. Есть шанс, что другая группа судов может быть запрограммирована на тот же групповой MMSI. Если такое произошло, просто поменяйте одну или несколько цифр из последних пяти.

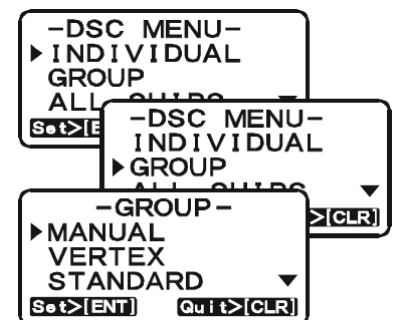
1. Нажмите и удерживайте клавишу [CALL(MENU)] до появления "SETUP MENU".
2. Нажатиями клавиш [▲(UP)]/[▼(DOWN)] выберите меню "DSC SETUP".
3. Нажмите клавишу [ENT], затем с помощью клавиш [▲(UP)]/[▼(DOWN)] выберите "GROUP DIR".
4. Нажмите клавишу [ENT], затем с помощью клавиш [▲(UP)]/[▼(DOWN)] выберите "ADD".
5. Нажмите клавишу [CALL(MENU)].
6. С помощью клавиш [▲(UP)]/[▼(DOWN)] выберите первый знак имени группы, которую Вы хотите поместить в каталог..
7. Нажмите кнопку [ENT] для сохранения первого знака и переходу к следующему знакоместу.
8. Повторите Шаги 6 – 7 до полного ввода всего имени. Оно может содержать до одиннадцати знаков. Если вы не используете все 11 знаков, нажимайте кнопку [ENT] для сдвига вправо. Таким же методом можно вставлять пробелы. Если сделана ошибка, нажимайте кнопку [CLR(WX)] чтобы удалить предыдущий символ.
9. После ввода всех одиннадцати знаков (включая пробелы) нажмите и удерживайте клавишу [ENT], чтобы перейти к вводу номера MMSI.
10. Нажатиями кнопок [▲(UP)]/[▼(DOWN)] выберите первую цифру номера 0-9. Для ввода выбранной цифры и перехода к следующему знакоместу нажмите кнопку [ENT]. Повторите эту процедуру до ввода всего номера MMSI.
11. Если при вводе MMSI была допущена ошибка, нажимайте кнопку [H/L] на ручном микрофоне до тех пор, пока не будет выбрана неверная цифра, затем кнопками [▲(UP)]/[▼(DOWN)] исправьте ошибку.
12. Для сохранения введенных данных, нажмите и удерживайте кнопку [ENT].
13. Для ввода других индивидуальных адресов повторите шаги с 4-го по 12-й.
14. Для выхода из этого меню нажмите клавишу [16/9].



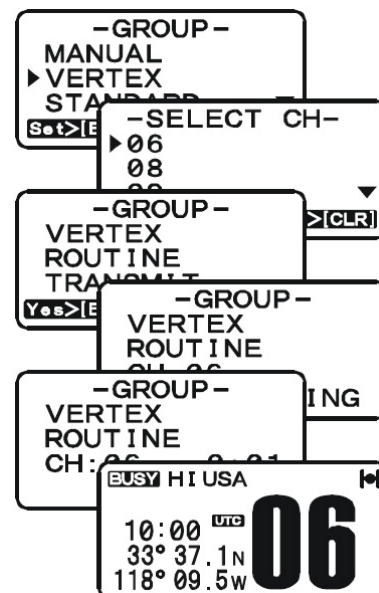
### 10.7.2 ПЕРЕДАЧА ГРУППОВОГО ВЫЗОВА.

#### Запрограммированный вызов.

1. Нажмите и удерживайте клавишу [CALL(MENU)] до появления "DSC MENU".
2. Нажатиями клавиш [▲(UP)]/[▼(DOWN)] выберите "GROUP" (для отмены нажмите клавишу [16/9] или [CLR]).
3. Нажмите клавишу [ENT]. После короткого звукового отключается "GROUP DIRECTORY".
4. Нажатиями кнопок [▲(UP)]/[▼(DOWN)] выберите группу, с которой хотите установить связь.



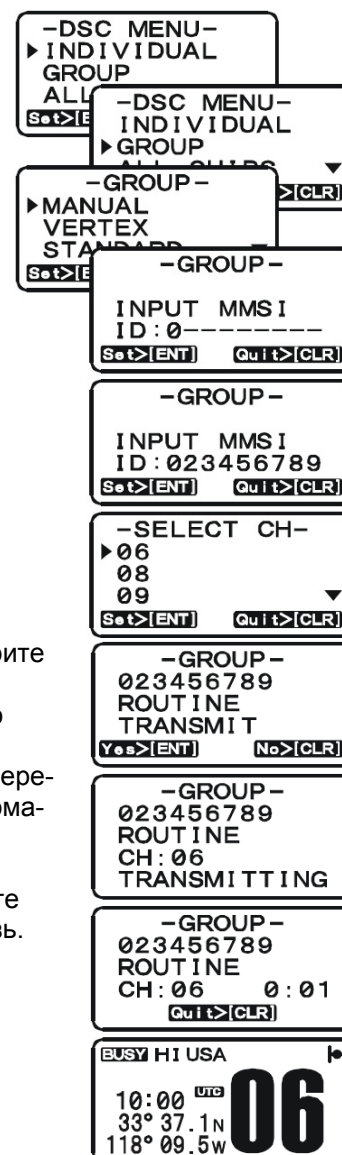
5. Нажмите клавишу [ENT], затем клавишами [▲(UP)]/[▼(DOWN)] выберите рабочий канал для проведения связи и снова нажмите [ENT].
6. Еще раз нажмите клавишу [ENT] для передачи индивидуального DSC сигнала.
7. После передачи группового вызова все радиостанции в группе переключатся на канал, который был выбран в п. 5 (при этом информация на дисплеях не поменяется).
8. Нажмите клавишу [CLR(WX)], чтобы выйти в режим радио.
9. Прослушайте канал и убедитесь, что он свободен, затем нажмите PTT и вызывайте другие суда, с которыми устанавливаете связь.



Вызов вручную.

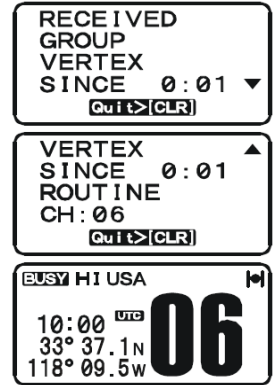
Вы можете ввести номер MMSI вручную, без предварительного создания контакта в Индивидуальном Каталоге.

1. Нажмите кнопку [CALL(MENU)]. Откроется меню "DSC MENU".
2. Нажатиями клавиш [▲(UP)]/[▼(DOWN)] выберите "GROUP" (для отмены нажмите клавишу [16/9] или [CLR]).
3. Нажмите клавишу [ENT]. После короткого звукового откроется "GROUP DIRECTORY".
4. Нажатиями кнопок [▲(UP)]/[▼(DOWN)] выберите пункт "MANUAL" и нажмите клавишу [ENT].
5. Нажатиями кнопок [▲(UP)]/[▼(DOWN)] выберите первую цифру номера 0-9. Для ввода выбранной цифры и перехода к следующему знакоместу нажмите кнопку [ENT]. Повторите эту процедуру до ввода всех девяти цифр номера MMSI.
6. Если при вводе MMSI была допущена ошибка, нажимайте клавишу [H/L] на ручном микрофоне до тех пор, пока не будет выбрана неверная цифра, затем клавишами [▲(UP)]/[▼(DOWN)] исправьте ошибку.
7. Для сохранения введенных данных, нажмите и удерживайте кнопку [ENT].
8. Нажмите клавишу [ENT], клавишами [▲(UP)]/[▼(DOWN)] выберите рабочий канал для проведения связи и нажмите [ENT].
9. Еще раз нажмите клавишу [ENT] для передачи индивидуального DSC сигнала.
10. После передачи группового вызова все радиостанции в группе переключатся на канал, который был выбран в п. 5 (при этом информация на дисплеях не поменяется).
11. Нажмите клавишу [CLR(WX)], чтобы выйти в режим радио.
12. Прослушайте канал и убедитесь, что он свободен, затем нажмите PTT и вызывайте другие суда, с которыми устанавливаете связь.



**10.7.3 ПРИЕМ ГРУППОВОГО ВЫЗОВА.**

1. При поступлении Группового Вызова **GX 1100S** издает звуковой сигнал. На дисплее отображается номер MMSI (или имя) вызывающего судна и радиостанция автоматически переключается на запрошенный канал (при этом на дисплее информация не меняется).
2. Нажмите любую клавишу, чтобы отключить звуковой сигнал.
3. Нажмите клавишу [**▼(DOWN)**], чтобы посмотреть тип вызова.
4. Нажмите клавишу [**CLR(WX )**], чтобы на дисплее отобразился номер запрашиваемого канала.
5. Прослушивайте канал для получения групповых сообщений.
6. Если Вы хотите ответить, убедитесь, что канал освободился, затем нажмите **PTT** на ручном микрофоне и говорите вызывающему судну (-ам).



**ПРИМЕЧАНИЕ**

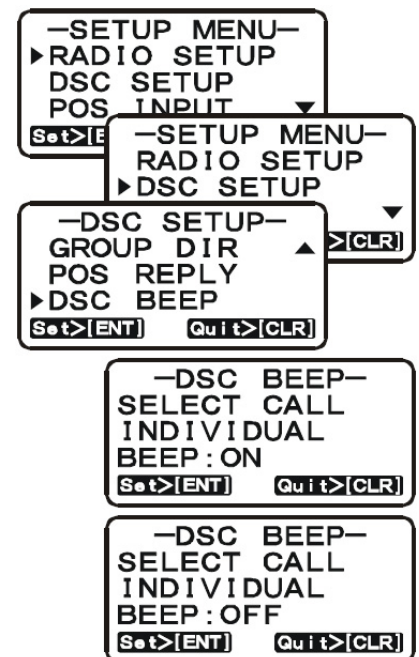
- При присутствии в радиостанции пропущенного непрочитанного сообщения на дисплее будет присутствовать иконка "✉". Вы можете посмотреть непрочитанные групповые вызовы из меню *DSC Log*. См. п. **10.6.2 ПРОСМОТР ВЫЗОВОВ, СОХРАНЁННЫХ В ЖУРНАЛЕ ПОСТУПИВШИХ ВЫЗОВОВ.**
- После получения Группового вызова на дисплее появится время вызова, а также номер MMSI или название вызывающего судна.

**10.7.4 НАСТРОЙКА ЗВОНКА ДЛЯ ГРУППОВЫХ ВЫЗОВОВ.**

В радиостанции **GX1100S** есть возможность отключить звуковой сигнал при поступлении группового вызова

1. Нажмите и удерживайте клавишу [**CALL(MENU)**] до появления "**SETUP MENU**".
2. Нажатиями клавиш [**▲(UP)**]/[**▼(DOWN)**] выберите меню "**DSC SETUP**".
3. Нажмите клавишу [**ENT**], затем с помощью клавиш [**▲(UP)**]/[**▼(DOWN)**] выберите "**DSC BEEP**".
4. Нажмите клавишу [**ENT**].
5. Нажатиями клавиш [**▲(UP)**]/[**▼(DOWN)**] выберите меню "**GROUP**".
6. Клавишами [**▲(UP)**]/[**▼(DOWN)**] выберите пункт "**OFF**".
7. Нажмите [**ENT**] чтобы сохранить изменения.
8. Для выхода из этого меню нажмите клавишу [**16/9**].

Если Вы хотите вернуть функцию подачи звукового сигнала, выполните действия, описанные выше, только на шаге 6 выберите пункт "**ON**"



## 10.8 ЗАПРОС ПОЗИЦИИ.

С внедрением технологии DSC стало возможным запрашивать в автоматическом режиме позицию другого судна и отображать его координаты на дисплее радиостанции **GX1100S**. Дальнейшим шагом Standard Horizon в развитии явилась возможность отображения позиции запрашиваемого судна на экране GPS картплоттера, если таковой подключен к **GX1100S**. Это отличная возможность для того, чтобы знать нахождение другого судна. Например, положение друга, который ловит рыбу или человека, с которым вы путешествуете.

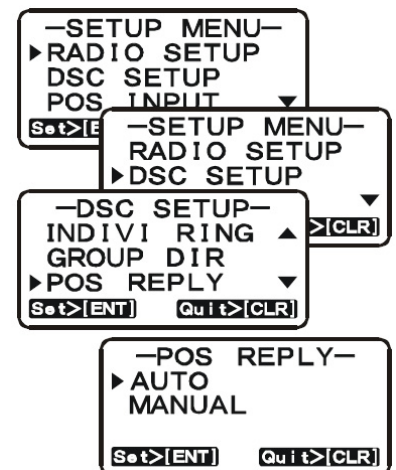
### ПРИМЕЧАНИЕ

Другое судно должно иметь включенный GPS приемник, подключенный к DSC радиостанции, которая не должна отклонять запросы о позиции (См. Раздел "10.5.1. НАСТРОЙКА КАТАЛОГА ИНДИВИДУАЛЬНЫХ/ПОЗИЦИОННЫХ ВЫЗОВОВ.")

#### 10.8.1 НАСТРОЙКА ОТВЕТА НА ЗАПРОС ПОЗИЦИИ

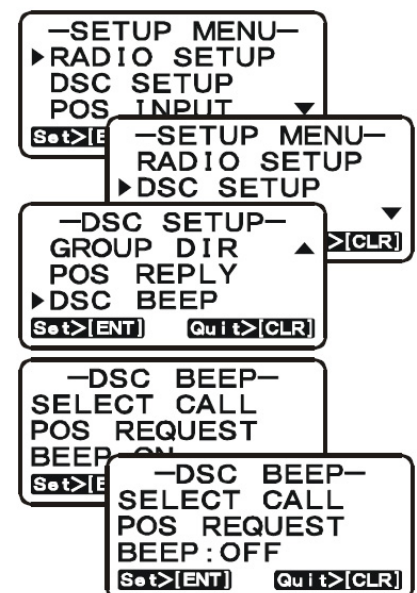
**GX1100S** может быть настроена на Автоматический или Ручной ответ при приеме Запроса позиции. Выбор важен в том случае, если Вы не хотите раскрывать кому-то своё местоположение. В Ручном режиме Вы видите на дисплее **MMSI** имя абонента, запрашивающего Ваши координаты, и решаете, посылать ответ на этот запрос или нет.

1. Нажмите и удерживайте клавишу [CALL(MENU)] до появления "SETUP MENU".
2. Нажатиями клавиш [▲(UP)]/[▼(DOWN)] выберите "DSC SETUP".
3. Нажмите клавишу [ENT], затем с помощью клавиш [▲(UP)]/[▼(DOWN)] выберите "POS REPLY".
4. Нажмите клавишу [ENT].
5. Нажатиями клавиш [▲(UP)]/[▼(DOWN)] выберите "AUTO" или "MANUAL". В режиме "AUTO" после приема DSC сигнала о запросе позиции, радиостанция автоматически передаст местоположение Вашего судна. В режиме "MANUAL" на дисплее **GX1100S** будет показано, кто запрашивает позицию.
6. Нажмите клавишу [ENT] для сохранения установок.
7. Для выхода из этого меню нажмите клавишу [16/9].



В радиостанции **GX1100S** есть возможность отключить звуковой сигнал при поступлении запроса позиции.

1. Нажмите и удерживайте клавишу [CALL(MENU)] до появления "SETUP MENU".
2. Нажатиями клавиш [▲(UP)]/[▼(DOWN)] выберите меню "DSC SETUP".
3. Нажмите клавишу [ENT], затем с помощью клавиш [▲(UP)]/[▼(DOWN)] выберите "DSC BEEP".
4. Нажмите клавишу [ENT].
5. Нажатиями клавиш [▲(UP)]/[▼(DOWN)] выберите меню "POS REQUEST".
6. Нажмите клавишу [ENT].
7. Клавишами [▲(UP)]/[▼(DOWN)] выберите пункт "OFF".
8. Нажмите [ENT] чтобы сохранить изменения.
9. Для выхода из этого меню нажмите клавишу [16/9].

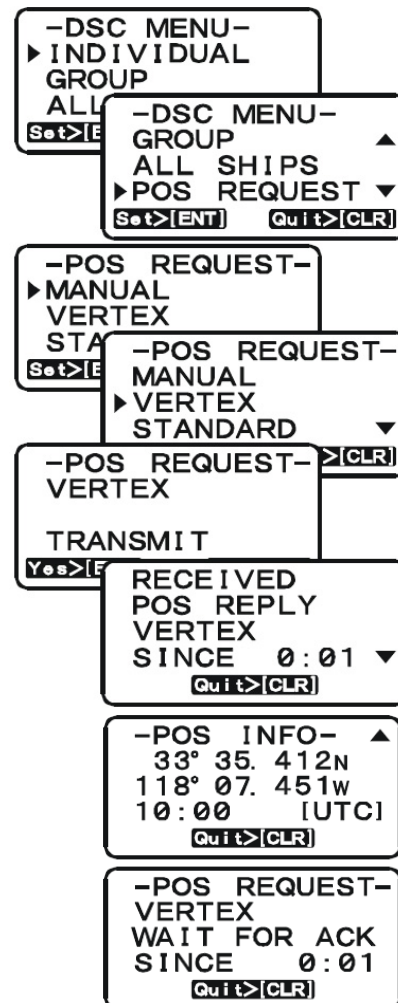


Если Вы хотите вернуть функцию подачи звукового сигнала, выполните действия, описанные выше, только на шаге 7 выберите пункт "ON".

10.8.2 ПЕРЕДАЧА ЗАПРОСА ПОЗИЦИИ

Запрограммированный запрос

1. Нажмите и удерживайте клавишу [CALL(MENU)] до появления "DSC MENU".
2. Нажатиями клавиш [▲(UP)]/[▼(DOWN)] выберите меню "POS REQUEST".
3. Нажмите клавишу [ENT], чтобы войти в директорию Запрос Позиции. В этой директории используется информация из Каталога индивидуальных вызовов.
4. С помощью клавиш [▲(UP)]/[▼(DOWN)] выберите имя и нажмите клавишу [ENT].
5. Нажмите клавишу [ENT], чтобы передать DSC сигнал запроса позиции.
6. Когда GX1100S получит позицию от запрашиваемого судна, радиостанции издаст предупреждающий звуковой сигнал и информация о местоположении запрашиваемого судна будет передана на GPS картплоттер.
7. Нажмите любую клавишу, чтобы отключить звуковой сигнал.
8. Нажмите клавишу [▼ (DOWN)], чтобы посмотреть на дисплее информации о местоположении ,переданную с запрашиваемого судна.
9. Если GX1100S не получила ответ, информация на дисплее будет такая, как показано на иллюстрации справа. Чтобы отправить запрос снова, нажмите клавишу [ENT].



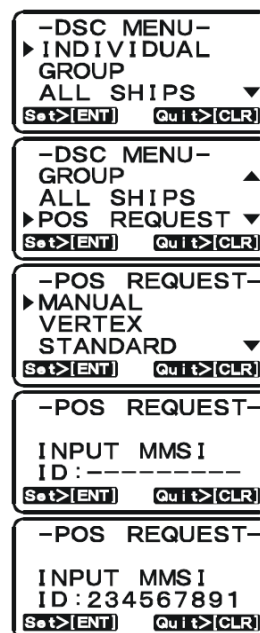
**ПРИМЕЧАНИЕ**

Если не может принять данные о местоположении от запрашиваемого судна, на дисплее радиостанции высветиться сообщение "NO POSITION DATA"

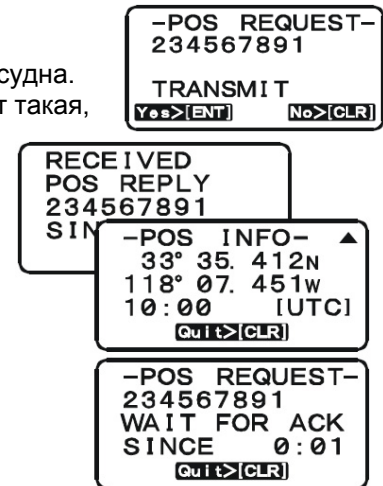
Запрос вручную

Вы можете ввести MMSI номер вручную, без предварительного сохранения его в "Каталог Индивидуальных вызовов".

1. Нажмите клавишу [CALL(MENU)]. Откроется меню "DSC MENU".
2. Нажатиями клавиш [▲(UP)]/[▼(DOWN)] выберите "POS REQUEST".
3. Нажмите клавишу [ENT], чтобы войти в директорию Запрос Позиции. В этой директории используется информация из Каталога индивидуальных вызовов.
4. Нажатиями клавиш [▲(UP)]/[▼(DOWN)] выберите пункт "MANUAL" и нажмите клавишу [ENT].
5. Нажатиями кнопок [▲(UP)]/[▼(DOWN)] выберите первую цифру номера 0-9. Для ввода выбранной цифры и перехода к следующему знакоместу нажмите кнопку [ENT]. Повторите эту процедуру до ввода всех девяти цифр номера MMSI.
6. Если при вводе MMSI была допущена ошибка, нажимайте кнопку [H/L] на ручном микрофоне до тех пор, пока не будет выбрана неверная цифра, затем кнопками [▲(UP)]/[▼(DOWN)] исправьте ошибку.
7. Для сохранения введенных данных, нажмите и удерживайте клавишу [ENT].
8. Нажмите клавишу [ENT], чтобы передать DSC сигнал запроса позиции.
9. Когда GX1100S получит позицию от запрашиваемого судна, радиостанции издаст предупреждающий звуковой сигнал и информация о местоположении запрашиваемого судна будет передана на GPS картплоттер.



10. Нажмите любую клавишу, чтобы отключить звуковой сигнал.
11. Нажмите клавишу [**▼ (DOWN)**], чтобы посмотреть на дисплее информации о местоположении, переданную с запрашиваемого судна.
12. Если **GX1100S** не получила ответ, информация на дисплее будет такая, как показано на иллюстрации справа. Чтобы отправить запрос снова, нажмите клавишу [**ENT**].



### 10.8.3 ПРИЕМ ЗАПРОСА ПОЗИЦИИ

При приёме Запроса Позиции от другого судна включается звуковой сигнал, и на дисплее показывается сообщение "POS REQUEST". Работа и функции радиостанции зависят от установок "POS REPLY" в меню "DSC SETUP".

*Автоматический ответ:*

1. После получения запроса позиции 5 раз звучит звуковой сигнал. Затем радиостанция передаёт запрошенные координаты запрашивающему судну в автоматическом режиме.
2. Для выхода из режима Запроса Позиции нажмите клавишу [**CLR**].



*Ручной ответ:*

1. При получении вызова Запроса Позиции от другого судна дисплей **GX1100S** примет вид, показанный справа. Прозвучит звуковой сигнал.
2. Нажмите любую клавишу, чтобы отключить сигнал.
3. Чтобы послать ответ на Запрос Позиции вызывающему судну, нажмите клавишу [**ENT**]. Чтобы не отправлять ответ, нажмите кнопку [**CLR(WX)**].
4. Чтобы выйти из этого режима, нажмите клавишу [**16/9**].



**10.9 ОТЧЕТ О ПОЗИЦИИ.**

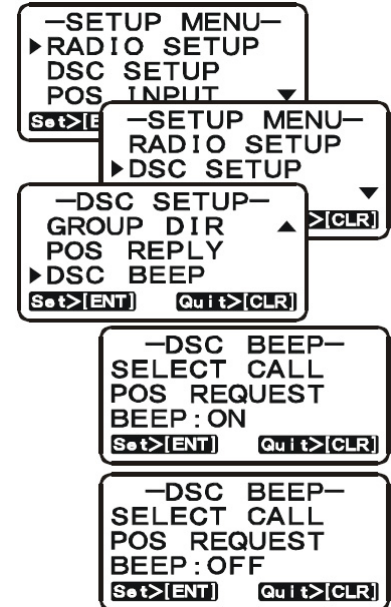
Эта функция подобна Запросу Позиции, однако вместо того, чтобы запрашивать координаты местоположения другого судна, Вам нужно отправить свои координаты этому судну без запроса с его стороны. Чтобы отправить координаты своей позиции Вы должны иметь GPS приемник, подключенный к радиостанции или вручную ввести свои координаты. Смотрите раздел **10.11 РУЧНОЙ ВВОД ДАННЫХ GPS**

**10.9.1 НАСТРОЙКА ЗВОНКА ОТЧЁТА О ПОЗИЦИИ.**

Радиостанция **GX1100S** позволяет отключить звуковой сигнал Отчёта о Позиции.

1. Нажмите и удерживайте клавишу [CALL(MENU)] до появления "SETUP MENU".
2. Нажатиями клавиш [▲(UP)]/[▼(DOWN)] выберите меню "DSC SETUP".
3. Нажмите клавишу [ENT], затем с помощью клавиш [▲(UP)]/[▼(DOWN)] выберите "DSC BEEP".
4. Нажмите клавишу [ENT].
5. Нажатиями клавиш [▲(UP)]/[▼(DOWN)] выберите меню "POSITION REPORT".
6. Нажмите клавишу [ENT].
7. Клавишами [▲(UP)]/[▼(DOWN)] выберите пункт "OFF".
8. Нажмите [ENT] чтобы сохранить изменения.
9. Для выхода из этого меню нажмите клавишу [16/9].

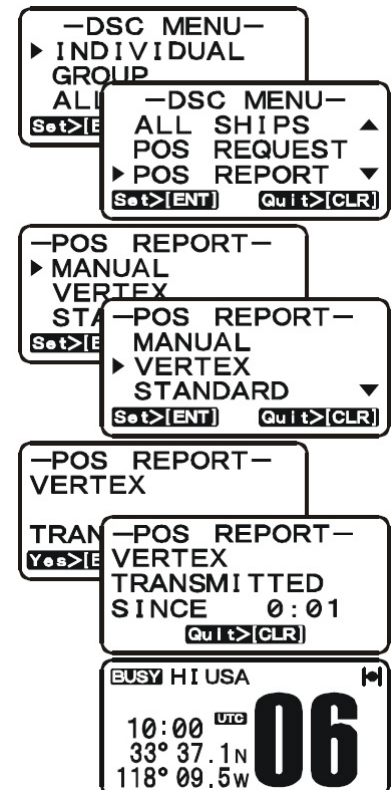
Если Вы хотите вернуть функцию подачи звукового сигнала, выполните действия, описанные выше, только на шаге 7 выберите пункт "ON"



**10.9.2 ПЕРЕДАЧА DSC ОТЧЁТА О ПОЗИЦИИ.**

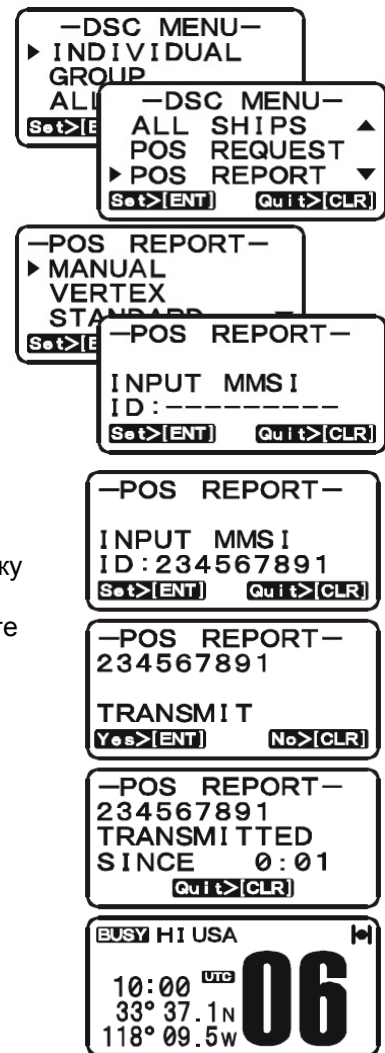
*Запрограммированный отчет*

1. Нажмите и удерживайте клавишу [CALL(MENU)] до появления "DSC MENU".
2. Нажатиями клавиш [▲(UP)]/[▼(DOWN)] выберите "POS REPORT".
3. Нажмите клавишу [ENT], затем нажатиями клавиш [▲(UP)]/[▼(DOWN)] выберите режим ("ROUTINE" или "SAFETY") для отчета о позиции.
4. Нажмите клавишу [ENT], чтобы войти в директорию Запрос Позиции. В этой директории используется информация из Каталога индивидуальных вызовов.
5. С помощью клавиш [▲(UP)]/[▼(DOWN)] выберите имя корреспондента и нажмите клавишу [ENT].
6. Еще раз нажмите клавишу [ENT] для передачи Вашей позиции выбранному судну.
7. Нажмите клавишу [CLR(WX)], чтобы выйти в режим радио.



Передача отчета вручную

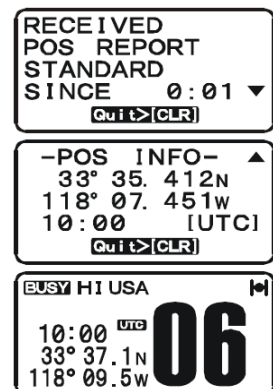
1. Нажмите клавишу [CALL(MENU)]. Откроется меню "DSC MENU".
2. Нажатиями клавиш [▲(UP)]/[▼(DOWN)] выберите "POS REPORT".
3. Нажмите клавишу [ENT], чтобы войти в директорию Отправка Позиции. В этой директории используется информация из Каталога индивидуальных вызовов.
4. Нажатиями клавиш [▲(UP)]/[▼(DOWN)] выберите пункт "MANUAL" и нажмите клавишу [ENT].
5. Введите номер MMSI (9 цифр) корреспондента, с которым хотите связаться. Нажатиями кнопок [▲(UP)]/[▼(DOWN)] выберите первую цифру номера 0-9. Для ввода выбранной цифры и перехода к следующему знакоместу нажмите кнопку [ENT]. Повторите эту процедуру до ввода всех девяти цифр номера MMSI.
6. Если при вводе MMSI была допущена ошибка, нажимайте кнопку [H/L] на ручном микрофоне до тех пор, пока не будет выбрана неверная цифра, затем кнопками [▲(UP)]/[▼(DOWN)] исправьте ошибку.
7. Для сохранения введенных данных, нажмите и удерживайте клавишу [ENT].
8. Нажмите клавишу [ENT], чтобы передать свою позицию выбранному судну.
9. Нажмите клавишу [CLR(WX)], чтобы выйти в режим радио.



**10.9.3 ПРИЕМ DSC ОТЧЁТА О ПОЗИЦИИ.**

Когда другое судно передает свое местоположение на GX1100S, происходит следующее:

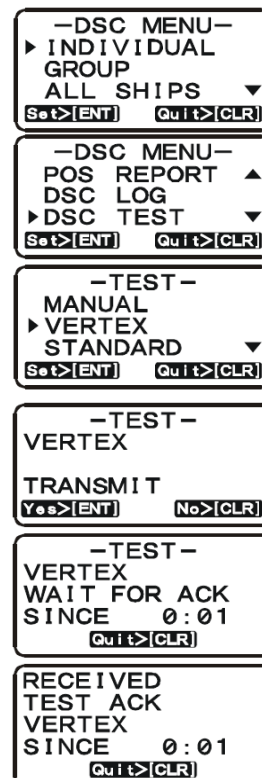
1. При получении вызова Отчета о Позиции от другого судна, прозвучит звуковой сигнал и на дисплее отобразятся принятые данные. Также принятые данные пакетами (DSC и DSE) будут передаваться через выход NMEA на подключенный GPS приемник.
2. Нажмите любую клавишу, чтобы отключить сигнал.
3. Нажимайте клавиши [▲(UP)]/[▼(DOWN)], чтобы посмотреть на дисплее принятую информацию.
4. Чтобы выйти из этого режима, нажмите клавишу [CLR(WX)].



### 10.10 ПРОВЕРКА ПЕРЕДАЧИ DSC СИГНАЛА.

Следуйте следующим инструкциям, чтобы убедиться, что возможности селективного цифрового вызова нормально функционируют с другими DSC радиостанциями.

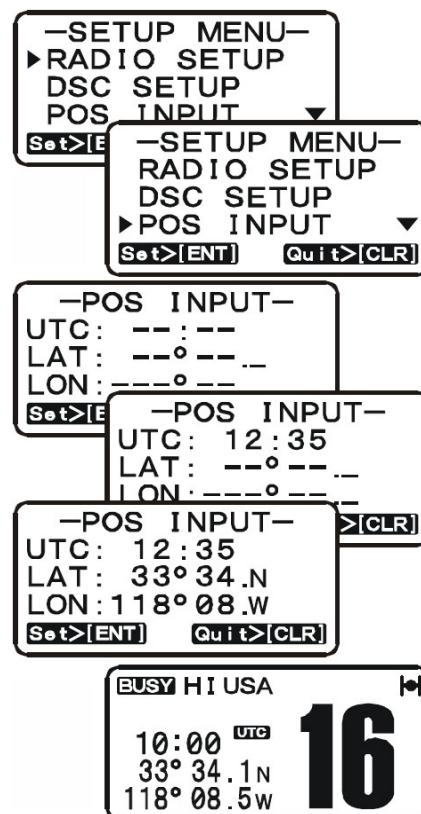
1. Нажмите клавишу [CALL(MENU)]. Откроется меню "DSC MENU".
2. Нажатиями клавиш [▲(UP)]/[▼(DOWN)] выберите "DSC TEST".
3. Нажмите клавишу [ENT], затем с помощью клавиш [▲(UP)]/[▼(DOWN)] выберите радиостанцию (MMSI или имя), которой хотите отправить проверочный сигнал. В этой директории используется информация из Каталога индивидуальных вызовов.
4. Если на предыдущем шаге был выбран пункт "MANUAL", введите номер MMSI (9 цифр) корреспондента, которому хотите отправить проверочный DSC сигнал. Чтобы сделать это, нажатиями клавиш [▲(UP)]/[▼(DOWN)] выберите первую цифру номера 0-9. Для ввода выбранной цифры и перехода к следующему знакоместу нажмите кнопку [ENT]. Повторите эту процедуру до ввода всех девяти цифр номера MMSI. Если при вводе MMSI была допущена ошибка, нажимайте кнопку [H/L] на ручном микрофоне до тех пор, пока не будет выбрана неверная цифра, затем клавишами [▲(UP)]/[▼(DOWN)] исправьте ошибку. Для сохранения введённых данных, нажмите и удерживайте клавишу [ENT].
5. Нажмите клавишу [ENT], чтобы передать тест сигнал.
6. Если после передачи проверочного DSC сигнала подтверждение не получено, на дисплее высветится сообщение "WAIT FOR ACK".
7. После получения подтверждения приёма, прозвучит звуковой сигнал и на дисплее отобразятся принятые данные.
8. Нажмите клавишу [CLR(WX)], чтобы выйти в режим радио.



### 10.11 РУЧНОЙ ВВОД ДАННЫХ GPS.

В том случае, если GX1100S не подключен к GPS приемнику, Вы можете послать координаты местоположения Вашего судна ширину/долготу вручную.

1. Нажмите и удерживайте клавишу [CALL(MENU)] до появления "SETUP MENU".
2. Нажатиями клавиш [▲(UP)]/[▼(DOWN)] выберите меню "POS INPUT".
3. Нажмите клавишу [ENT]. Прозвучит короткий звуковой сигнал и дисплей радиостанции примет вид такой, как показано на иллюстрации справа.
4. Введите настоящее время в 24-х часовом формате. Для навигации между знакоместами при установке времени используйте клавишу [ENT] и клавишу [H/L] на ручном микрофоне, затем с помощью клавиш [▲(UP)]/[▼(DOWN)] выбирайте требуемые цифры в каждой колонке. Повторите эти действия для выбора нужных цифр в каждой колонке.
5. Введите широту/долготу Вашего судна тем же способом, как описано выше.
6. Чтобы ввести и сохранить введенные данные нажмите клавишу [ENT]. Для выхода из этого меню и возвращения в режим радио, нажмите клавишу [16/9].



## 11. НАСТРОЙКИ РАДИОСТАНЦИИ

### 11.1 НАСТРОЙКА ПОДСВЕТКИ.

Позволяет настроить интенсивность подсветки или выключить ее вообще.

1. Нажмите и удерживайте клавишу [CALL(MENU)] до появления "SETUP MENU".
2. Нажмите клавишу [ENT], затем с помощью клавиш [▲(UP)]/[▼(DOWN)] выберите "DIMMER" из меню "RADIO SETUP".
3. Нажмите клавишу [ENT].
4. Нажатиями клавиш [▲(UP)]/[▼(DOWN)] выберите необходимый уровень подсветки. Когда будет выбрано "OFF", подсветка будет убрана.
5. Нажмите клавишу [ENT], чтобы сохранить установленный уровень.
6. Чтобы выйти из этого меню и вернуться в режим радио, нажмите клавишу [16/9].

```

--SETUP MENU--
▶RADIO SETUP
DSC SETUP
POS INPUT ▼
Set>[ENT] Quit>[CLR]

```

```

--RADIO SETUP--
▶DIMMER
CONTRAST
TIME OFFSET ▼
Set>[ENT] Quit>[CLR]

```

```

--DIMMER--
▶HIGH
6
5 ▼
Set>[ENT] Quit>[CLR]

```

### 11.2 НАСТРОЙКА КОНТРАСТНОСТИ ДИСПЛЕЯ.

Это меню настраивает дисплей для лучшей способности к восприятию информации на нем, в зависимости от места установки и освещенности.

1. Нажмите и удерживайте клавишу [CALL(MENU)] до появления "SETUP MENU".
2. Нажмите клавишу [ENT], затем с помощью клавиш [▲(UP)]/[▼(DOWN)] выберите "CONTRAST" из меню "RADIO SETUP".
3. Нажмите клавишу [ENT].
4. Клавишами [▲(UP)]/[▼(DOWN)] выберите требуемый уровень контрастности. Его значение может быть установлено в пределах от 00 до 24.
5. Нажмите [ENT] чтобы сохранить изменения.
6. Для выхода из этого меню нажмите клавишу [16/9].

```

--SETUP MENU--
▶RADIO SETUP
DSC SETUP
POS INPUT ▼
Set>[ENT] Quit>[CLR]

```

```

--RADIO SETUP--
DIMMER
▶CONTRAST
TIME OFFSET ▼
Set>[ENT] Quit>[CLR]

```

```

--CONTRAST--
14 ▲
13
▶12 ▼
Set>[ENT] Quit>[CLR]

```

### 11.3 ПОПРАВКА ВРЕМЕНИ.

Устанавливает смещение времени между местным временем и UTC (присылаемое по GPS) для отображения на дисплее.

1. Нажмите и удерживайте клавишу [CALL(MENU)] до появления "SETUP MENU".
2. Нажмите клавишу [ENT], затем с помощью клавиш [▲(UP)]/[▼(DOWN)] выберите "TIME OFFSET" из меню "RADIO SETUP".
3. Нажмите клавишу [ENT].
4. Клавишами [▲(UP)]/[▼(DOWN)] выберите требуемое смещение времени относительно UTC. Смотрите изображение ниже, чтобы определить свою поправку. Если установлено "00:00", значит местное время будет такое же, как и UTC (Universal Time Coordinated или GMT Greenwich Mean Time).
5. Нажмите [ENT] чтобы сохранить изменения.
6. Для выхода из этого меню нажмите клавишу [16/9].

```

--SETUP MENU--
▶RADIO SETUP
DSC SETUP
POS INPUT ▼
Set>[ENT] Quit>[CLR]

```

```

--RADIO SETUP--
DIMMER
CONTRAST
▶TIME OFFSET ▼
Set>[ENT] Quit>[CLR]

```

```

--TIME OFFSET--
+01:00 ▲
+00:30
▶00:00 ▼
Set>[ENT] Quit>[CLR]

```

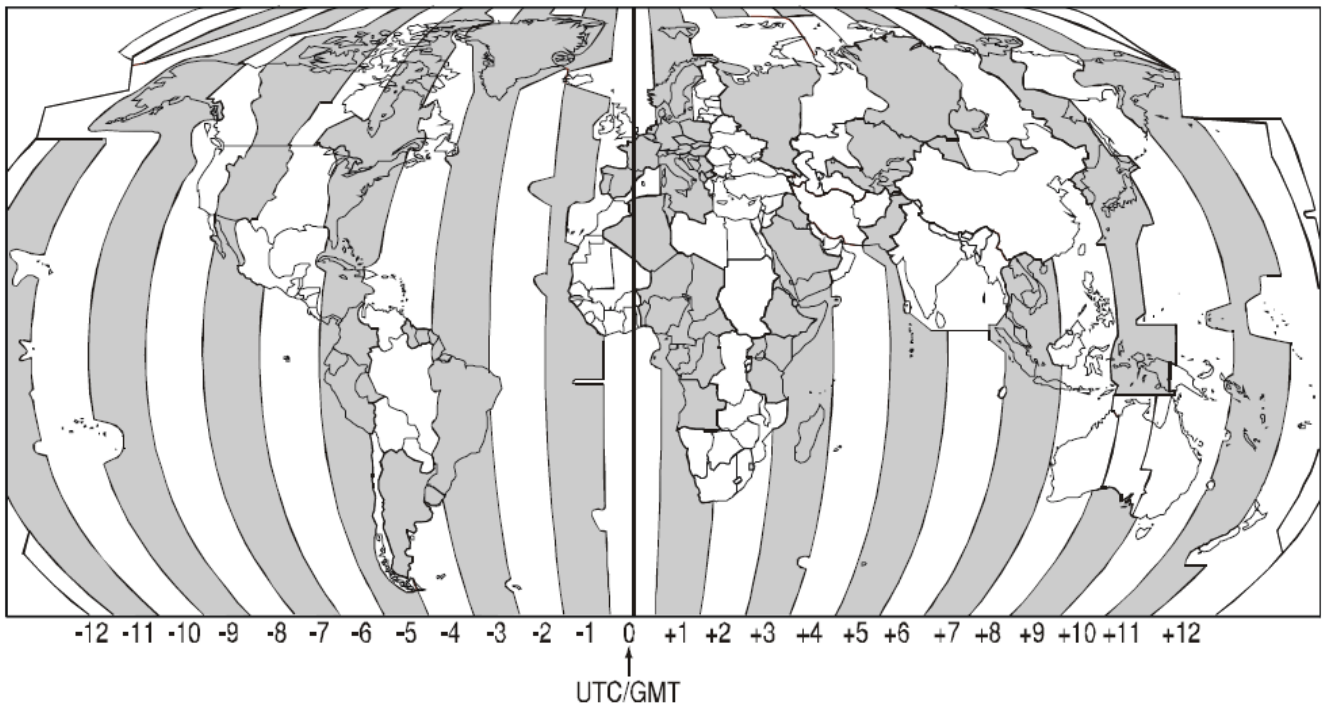


Таблица поправок времени

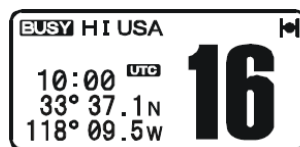
### 11.4 ОТОБРАЖЕНИЕ ВРЕМЕНИ.

В этом разделе описано, как поменять отображение времени на дисплее между местным временем и UTC (время, передаваемое на радиостанцию через GPS).

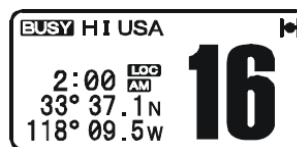
1. Нажмите и удерживайте клавишу [CALL(MENU)] до появления "SETUP MENU".
2. Нажмите клавишу [ENT], затем с помощью клавиш [▲(UP)]/[▼(DOWN)] выберите "TIME DISPLAY" из меню "RADIO SETUP".
3. Нажмите клавишу [ENT].
4. Клавишами [▲(UP)]/[▼(DOWN)] выберите "UTC" или "LOCAL".
5. Нажмите [ENT] чтобы сохранить изменения.
6. Для выхода из этого меню нажмите клавишу [16/9].



В режиме местного времени, время на дисплее отображается в 12-ти часовом формате, в режиме UTC показывается в 24-х часовом формате.



("UTC" режим)



("LOCAL" режим)

### 11.5 УСТАНОВКА ПРИОРИТЕТНОГО КАНАЛА.

Позволяет установить приоритетный канал.

1. Нажмите и удерживайте клавишу [CALL(MENU)] до появления "SETUP MENU".
2. Нажмите клавишу [ENT], затем с помощью клавиш [▲(UP)]/[▼(DOWN)] выберите "PRIORITY CH" в меню "RADIO SETUP".
3. Нажмите клавишу [ENT].
4. Клавишами [▲(UP)]/[▼(DOWN)] выберите канал, который хотите установить приоритетным.
5. Нажмите [ENT] чтобы сохранить изменения.
6. Для выхода из этого меню нажмите клавишу [16/9].

```

--SETUP MENU--
▶RADIO SETUP
DSC SETUP
POS INPUT
Set>[ENT] Quit>[CLR]
  
```

```

--RADIO SETUP--
TIME OFFSET ▲
TIME DISPLAY
▶PRIORITY CH ▼
Set>[ENT] Quit>[CLR]
  
```

```

--PRIORITY CH--
18 ▲
17
▶16 ▼
Set>[ENT] Quit>[CLR]
  
```

### 11.6 УСТАНОВКА ТИПА СКАНИРОВАНИЯ.

С помощью этого меню можно выбрать режим сканирования: "Сканирование Памяти" или "Приоритетное Сканирование"

1. Нажмите и удерживайте клавишу [CALL(MENU)] до появления "SETUP MENU".
2. Нажмите клавишу [ENT], затем с помощью клавиш [▲(UP)]/[▼(DOWN)] выберите "SCAN TYPE" в меню "RADIO SETUP".
3. Нажмите клавишу [ENT].
4. Клавишами [▲(UP)]/[▼(DOWN)] выберите "PRIORITY SCAN" или "MEMORY SCAN".
5. Нажмите [ENT] чтобы сохранить изменения.
6. Для выхода из этого меню нажмите клавишу [16/9].

```

--SETUP MENU--
▶RADIO SETUP
DSC SETUP
POS INPUT
Set>[ENT] Quit>[CLR]
  
```

```

--RADIO SETUP--
TIME DISPLAY▲
PRIORITY CH
▶SCAN TYPE ▼
Set>[ENT] Quit>[CLR]
  
```

```

--SCAN TYPE--
▶PRIORITY SCAN
MEMORY SCAN
Set>[ENT] Quit>[CLR]
  
```

### 11.7 ЗВУК ПРИ НАЖАТИИ КЛАВИШ (ON/OFF).

С помощью этого меню можно настроить уровень звука при нажатии клавиш, либо его выключить.

1. Нажмите и удерживайте клавишу [CALL(MENU)] до появления "SETUP MENU".
2. Нажмите клавишу [ENT], затем с помощью клавиш [▲(UP)]/[▼(DOWN)] выберите "KEY BEEP" в меню "RADIO SETUP".
3. Нажмите клавишу [ENT].
4. Клавишами [▲(UP)]/[▼(DOWN)] выберите необходимый уровень звука.
5. Нажмите [ENT] чтобы сохранить изменения.
6. Для выхода из этого меню нажмите клавишу [16/9].

```

--SETUP MENU--
▶RADIO SETUP
DSC SETUP
POS INPUT
Set>[ENT] Quit>[CLR]
  
```

```

--RADIO SETUP--
PRIORITY CH ▲
SCAN TYPE
▶KEY BEEP ▼
Set>[ENT] Quit>[CLR]
  
```

```

--KEY BEEP--
LEVEL 5 ▲
LEVEL 4
▶LEVEL 3 ▼
Set>[ENT] Quit>[CLR]
  
```

#### ПРЕДУПРЕЖДЕНИЕ

Звук аварийного вызова и звуки DSC режима не выключаются

## 11.8 ПОГОДНЫЕ ПРЕДУПРЕЖДЕНИЯ.

Позволяет выключить погодные предупреждения NOAA. По умолчанию предупреждения включены.

1. Нажмите и удерживайте клавишу [CALL(MENU)] до появления "SETUP MENU".
2. Нажмите клавишу [ENT], затем с помощью клавиш [▲(UP)]/[▼(DOWN)] выберите "WX ALERT" в меню "RADIO SETUP".
3. Нажмите клавишу [ENT].
4. Клавишами [▲(UP)]/[▼(DOWN)] выберите необходимый режим Погодных Предупреждений.

```

-SETUP MENU-
▶RADIO SETUP
DSC SETUP
POS INPUT
Set>[ENT] Quit>[CLR]

```

```

-RADIO SETUP-
SCAN TYPE ▲
KEY BEEP
▶WX ALERT
Set>[ENT] Quit>[CLR]

```

```

-WX ALERT-
ON SCAN ▲
ON WX CH/SCAN
▶OFF
Set>[ENT] Quit>[CLR]

```

<i>ON WX CH:</i>	Издаёт громкий звук при приёме Погодного предупреждения на Погодном канале.
<i>ON SCAN:</i>	Издаёт громкий звук при приёме Погодного предупреждения во время сканирования Каналов Погоды.
<i>ON WX/SCAN:</i>	Издаёт громкий звук при приёме Погодного предупреждения как во время приёма на Погодном канале, так и во время сканирования Каналов Погоды.
<i>OFF:</i>	Отключает функцию Погодных Предупреждений.

5. Нажмите [ENT] чтобы сохранить изменения.
6. Для выхода из этого меню нажмите клавишу [16/9].

## 12. ОБСЛУЖИВАНИЕ

Традиционное качество изготовления деталей радиостанций **STANDARD HORIZON** обеспечивают многолетний срок эксплуатации оборудования. Следуйте следующим рекомендациям, чтобы избежать повреждения Вашей радиостанции.

- Во избежание появления коррозии электрических контактов и для сохранения защиты от попадания влаги, всегда оставляйте микрофон подключенным или закрывайте гнездо для его подключения.
- Никогда не нажимайте клавишу РТТ если антенна или согласованная нагрузка не подключены к антенному разъему.
- Убедитесь, что входное напряжение радиостанции не превышает значение, указанное в Руководстве.
- Используйте аксессуары и запасные части, одобренные **STANDARD HORIZON**.

При возникновении серьезных проблем с радиостанцией, пожалуйста, обратитесь к своему дилеру.

### 12.1 ЗАВОДСКОЙ РЕМОНТ.

При возникновении маловероятного случая, когда радиостанция не соответствует заявленным техническим характеристикам или необходимо сервисное обслуживание, пожалуйста, обращайтесь к авторизованным дилерам Standard Horizon или Vertex Standard в Вашей стране.

### 12.2 УСТРАНЕНИЕ НЕИСПРАВНОСТЕЙ.

Проявление	Возможная причина	Устранение
Радиостанция не включается.	Радиостанция не подключена к источнику питания или перегорел предохранитель.	А. Проверьте подключение к 12В батарее или блоку питания и предохранитель. Б. Возможно, необходимо повернуть поворотную ручку <b>VOL</b> по часовой стрелке, чтобы включить радиостанцию.
При подключении радиостанции к источнику питания перегорает предохранитель.	Перепутана полярность	Проверьте кабель питания или замените предохранитель (6А, 250В). Убедитесь, что красный провод подключен к положительной (+) клемме батареи, а черный – к отрицательной (-). Если предохранитель продолжает перегорать, обратитесь к своему дилеру.
Посторонние свистящие шумы при заведенном двигателе.	Шумы двигателя	Измените прокладку кабеля питания подале от двигателя. Подключите к кабелю шумовой подавитель. Поменяйте провода высокого напряжения для свечей зажигания.
Внутренний или внешний динамик не издает никаких звуков	Кабель для подключения аксессуаров	Проверьте подключение кабеля.
Принимающая радиостанция показывает плохой уровень приема, даже если передатчик трансивера работает на высокой мощности.	Антенна	Проверьте антенну или подключите к радиостанции другую антенну. Если проблема не решится, обратитесь к своему дилеру для проведения проверки.

<p>При выключенной радиостанции на экране появляется сообщение "HI BATTERY" или "LO BATTERY"</p>	<p>Напряжение источника питания либо слишком высокое, либо слишком низкое</p>	<p>Проверьте подключенный источник питания. Напряжение должно находиться в пределах от 10 В до 17 В. Проверьте, что генератор работает без сбоев.</p>
<p>Не отображается позиция Вашего судна</p>	<p>Кабель подключения аксессуаров</p>	<p>Проверьте подключение кабеля. В некоторых GPS приемниках используется провод заземления при подключении по NMEA.</p>
	<p>Установки GPS приемника</p>	<p>Проверьте выходной сигнал с приемника. Радиостанция поддерживает NMEA0183 протокол с расширениями GLL, RMC, GGA или GNC. Если в GPS приемнике возможно установить скорость передачи данных, убедитесь что установлено 4800 бод без проверки четности.</p>

### 13. РАСПРЕДЕЛЕНИЕ ЧАСТОТНЫХ КАНАЛОВ

В следующих таблицах показано распределение Морских УКВ каналов для использования в США и Международном мореплавании. Ниже приведены некоторые данные о таблицах.

1. VTS. Указано в случае использования канала Береговой Охраной США как часть Системы Движения Судов.
2. Альфа-каналы, т.е. каналы, номер которых имеет индекс "А" (например, Ch 07A), являются симплексными каналами для использования Береговой Охраной США и Канады. Международные каналы с аналогичными номерами являются дуплексными и не имеют в номере индекса "А". Если Вы вызываете Береговую Охрану на 16-м канале, Вас могут попросить перейти на канал 22А. Этот канал выделен Береговой Охране США и Канады для поддержания аварийных и других вызовов. Если Ваша радиостанция настроена на Международную сетку частот и Вы переключитесь на канал №22, Вы не сможете связаться с Береговой Охраной, т.к. канал 22 Международной сетки является дуплексным. Для перехода на канал 22А вам необходимо сменить сетку частот на "USA" или "Can".
3. Каналы "Мостик-мостик" (Например, канал 13). Предназначены для связи в прибрежных водах, на реках и связи мостик – мостик в непосредственной близости между собой для навигации. Имейте в виду, что для этих каналов принята мощность излучения 1 Ватт.
4. Колонка S/D указывает на симплексные или дуплексные каналы. Симплекс означает приём и передачу на одной и той же частоте, в то время как дуплекс подразумевает различные частоты передачи и приёма. Тем не менее радиостанция не может передавать и принимать одновременно, поэтому и на дуплексном канале операторы должны передавать по-очереди. Вы не можете изменить тип передачи на данном канале с симплекса на дуплекс и наоборот, при выборе канала симплекс или дуплекс устанавливаются автоматически.
5. Некоторые из каналов, обозначенных как "некоммерческие", могут быть использованы всеми пользователями, работа же на других из них разрешена только в некоторых географических регионах. Все суда, оснащённые УКВ радиостанциями с DSC обязаны слушать 16-й канал.

**ТАБЛИЦА МОРСКИХ КАНАЛОВ**

Канал	Частота		Симплекс/ дуплекс	США	Канада	Междунар.	ПРИМЕЧАНИЕ
	передачи	приема					
01	156.050	160.650	D		X	X	Канал общего пользования
01A	156.050		S	X			Портовые и коммерческие операции. VTS в отдельный районах
02	156.100	160.700	D		X	X	Канал общего пользования
03	156.150	160.750	D		X	X	Канал общего пользования
04	156.200	160.800	D				Канал общего пользования Портовые операции, движение судов
04A	156.200		S		X		Тихоокеанский берег: Береговая охрана, Восточный берег: коммерческое рыболовство
05	156.250	160.850	D			X	Канал общего пользования Портовые операции, движение судов
05A	156.250		S	X	X		Портовые операции. VTS в Сиэтле
06	156.300		S	X	X	X	Безопасность судоходства
07	156.350	160.950	D				Канал общего пользования Портовые операции, движение судов
07A	156.350		S	X	X		Коммерческий
08	156.400		S	X	X	X	Коммерческий (только межсудовой)
09	156.450		S	X	X	X	Вызывной, коммерческий и некоммерческий
10	156.500		S	X	X	X	Коммерческий
11	156.550		S	X	X	X	Коммерческий. VTS в отдельных районах
12	156.600		S	X	X	X	Портовые операции. VTS в отдельных районах
13	156.650		S	X	X	X	Мостик-мостик. Навигационная безопасность
14	156.700		S	X	X	X	Портовые операции. VTS в отдельных районах
15	-	156.750	S	X			Только прием
15	156.750	156.750			X	X	Коммерческий, некоммерческий, движение судов (1 Вт)
<b>16</b>	<b>156.800</b>		<b>S</b>	<b>X</b>	<b>X</b>	<b>X</b>	<b>Международный Канал бедствия</b>

17	156.850		S	X	X	X	Только низкая мощность (1 Вт)
18	156.900	161.500	D			X	Портовые операции, движение судов
18A	156.900		S	X	X		Коммерческий
19	156.950	161.550	D			X	Портовые операции, движение судов
19A	156.950		S	X			США: коммерческий
19A	156.950		S		X		Береговая охрана Канады
20	157.000	161.600	D			X	Береговая охрана
20	157.000	161.600	D			X	Портовые операции
20A	157.000		S	X			Портовые операции
21	157.050	161.650	D				Портовые операции, движение судов
<b>21A</b>	<b>157.050</b>		<b>S</b>	<b>X</b>	<b>X</b>		<b>Правительственный США, Береговая охрана Канады</b>
22	157.100	161.700	D			X	Портовые операции, движение судов
22A	157.100		S	X	X		Взаимодействие береговых охран США и Канады, Передача информации, анонсированной на 16-м канале
23	157.150	161.750	D			X	Канал общего пользования
<b>23A</b>	<b>157.150</b>		<b>S</b>				<b>Правительственный канал США</b>
24	157.200	161.800	D	X	X	X	Канал общего пользования
25	157.250	161.850	D	X	X	X	Канал общего пользования
26	157.300	161.900	D	X	X	X	Канал общего пользования
27	157.350	161.950	D	X	X	X	Канал общего пользования
28	157.400	162.000	D	X	X	X	Канал общего пользования
60	156.025	160.625	D			X	Канал общего пользования
61	156.075	160.675	D			X	Канал общего пользования, Портовые операции, движение судов
<b>61A</b>	<b>156.075</b>		<b>S</b>	<b>X</b>	<b>X</b>		Тихоокеанский берег: Береговая охрана, Восточный берег: коммерческое рыболовство
62	156.125	160.725	D			X	Канал общего пользования, Портовые операции, движение судов
62A	156.125		S			X	Тихоокеанский берег: Береговая охрана, Восточный берег: коммерческое рыболовство
63	156.175	160.775	D			X	Канал общего пользования, Портовые операции, движение судов
63A	156.175		S	X			Портовые операции, коммерческий. VTS в отдельных районах
64	156.225	160.825	D			X	Канал общего пользования, Портовые операции, движение судов
<b>64A</b>	<b>156.225</b>		<b>S</b>	<b>X</b>	<b>X</b>		Канал общего пользования, Портовые операции, движение судов
65	156.275	160.875	D			X	Канал общего пользования, Портовые операции, движение судов
65A	156.275		S	X	X		Портовые операции
66	156.325	160.925	D			X	Канал общего пользования, Портовые операции, движение судов
66A	156.325		S	X	X		Портовые операции
67	156.375		S	X	X	X	США: коммерческий. Мостик-мостик на Нижней Миссисипи Канада: коммерческое рыболовство
68	156.425		S	X	X	X	Некоммерческий
69	156.475		S	X	X	X	США: некоммерческий, Канада: Коммерческое рыболовство Междунар.: Междусудовой, Портовые операции, движение судов
70	156.525		S	X	X	X	Цифровой селективный вызов (работа голосом запрещена)
71	156.575		S	X	X	X	США, Канада: некоммерческий Междунар. Портовые операции, движение судов
72	156.625		S	X	X	X	Некоммерческий (только междусудовой)
73	156.675		S	X	X	X	США: Портовые операции, Канада: Коммерческое рыболовство Междунар.: Междусудовой, Портовые операции, движение судов
74	156.725		S	X	X	X	США: Портовые операции, Канада: Коммерческое рыболовство Междунар.: Междусудовой, Портовые операции, движение судов
75	156.775		S	X			Портовые операции, только междусудовой (1 Вт)
76	156.825		S	X			Портовые операции, только междусудовой (1 Вт)
77	156.875		S	X	X		Портовые операции, только междусудовой (1 Вт)
77	156.875		S			X	Портовые операции
78	156.925	161.525	D			X	Канал общего пользования, Портовые операции, движение судов
78A	156.925		S	X	X		Некоммерческий
79	156.975	161.575	D			X	Портовые операции, движение судов
79A	156.975		S	X	X		Коммерческий
80	157.025	161.625	D			X	Портовые операции, движение судов
80A	157.025		S	X	X		Коммерческий
81	157.075	161.675	D			X	Портовые операции, движение судов
<b>81A</b>	<b>157.075</b>		<b>S</b>	<b>X</b>			<b>Правительственный канал США, Защита окр. Среды</b>
81A	157.075		S		X		Береговая Охрана Канады
82	157.125	161.725	D			X	Канал общего пользования, Портовые операции, движение судов

<b>82A</b>	<b>157.125</b>		<b>S</b>	<b>X</b>	<b>X</b>		<b>Правительственный канал США, Береговая охрана Канады</b>
83	157.175	161.775	D		X		Береговая охрана Канады
83	157.175	161.775	D			X	Канал общего пользования
<b>83A</b>	<b>157.175</b>		<b>S</b>	<b>X</b>	<b>X</b>		<b>Правительственный канал США, Береговая охрана Канады</b>
84	157.225	161.825	D	X	X	X	Канал общего пользования
85	157.275	161.875	D	X	X	X	Канал общего пользования
86	157.325	161.925	D	X	X	X	Канал общего пользования
87	157.375		S		X	X	Портовые операции, движение судов
87A	157,375		S	X			Канал общего пользования
88	157.425		S		X	X	Портовые операции, движение судов
88A	157.425		S	X			Коммерческий, только межсудовой
WX01	-	162.550	D	X	X	X	Погодный канал (прием)
WX02	-	162.400	D	X	X	X	Погодный канал (прием)
WX03	-	162.475	D	X	X	X	Погодный канал (прием)
WX04	-	162.425	D	X	X	X	Погодный канал (прием)
WX05	-	162.450	D	X	X	X	Погодный канал (прием)
WX06	-	162.500	D	X	X	X	Погодный канал (прием)
WX07	-	162.525	D	X	X	X	Погодный канал (прием)
WX08	-	161.750	D	X	X	X	Погодный канал (прием)
WX09	-	161.775	D	X	X	X	Погодный канал (прием)
WX10	-	163.275	D	X	X	X	Погодный канал (прием)

Каналы, выделенные жирным шрифтом, не предназначены для общего пользования в территориальных водах США, за исключением специально разрешенных случаев.

Обозначение канала	Несущая частота, МГц		радиосвязи (судно-судно, берег-судно либо иначе обозначенный)
	Передача с судна	Передача с берега	
<b>В портах</b>			
01A <sup>1</sup>	156.050	156.050	
63A <sup>1</sup>	156.175	156.175	
05 <sup>2</sup>	156.250	156.250	
65A	156.275	156.275	
66A	156.325	156.325	
12 <sup>2</sup>	156.600	156.600	
73	156.675	156.675	
14 <sup>3</sup>	156.700	156.700	
74	156.725	156.725	
77 <sup>4</sup>	156.875		только судно-судно
20	157.000	161.600	
22A <sup>12</sup>	157.000		только судно-судно
<b>Навигация (Мостик-Мостик)<sup>5</sup></b>			
13 <sup>6</sup>	156.650	156.650	
67 <sup>7</sup>	156.375	156.375	
<b>Коммерческие</b>			
01A <sup>1</sup>	156.050	156.050	
63A <sup>1</sup>	156.175	156.175	
07A	156.350	156.350	
67 <sup>7</sup>	156.375		только судно-судно
08	156.400	.....	то же
09	156.450	156.450	
10	156.500	156.500	
11 <sup>3</sup>	156.550	156.550	
18A	156.900	156.900	
19A	156.950	156.950	
79A	156.975	156.975	
80A	157.025	157.025	
88A <sup>8</sup>	157.425	.....	только судно-судно
72 <sup>14</sup>	156.625	.....	только судно-судно
<b>Цифровой селективный вызов</b>			
70 <sup>15</sup>	156.525	156.525	
<b>Некоммерческие</b>			
68 <sup>17</sup>	156.42	156.42	
09 <sup>16</sup>	156.450	156.450	
69	156.475	156.475	
71	156.575	156.575	
72	156.625	.....	только судно-судно
78A	156.925	156.925	
79A	156.975	156.975	только на больших озерах
80A	157.025	157.025	то же
67 <sup>14</sup>	156.375	.....	только судно-судно
<b>Бедствие, Безопасность и Вызов</b>			
16	156.800	156.800	EPRIB
<b>Безопасность судов</b>			
06	156.300	.....	а. судно-судно б. SAR судно и самолет с береговой охраной
<b>Природоохрана</b>			
15 <sup>13</sup>	.....	156.750	Только берег-судно
<b>Морское Управление</b>			
15 <sup>9,10</sup>	156.850	156.850	
<b>Взаимодействие, Береговая Охрана США</b>			
22A <sup>11</sup>	157.100	157.100	судно, самолет, станции Береговой Охраны США

## 14. ТЕХНИЧЕСКИЕ ХАРАКТЕРИСТИКИ

Характеристики, представленные в этом разделе номинальные (если не обозначено другое), и могут изменяться без предупреждения.

<b>14.1. ОБЩИЕ.</b>	
Каналы	США, международные и канадские
Напряжение питания	Постоянное, 13,8 В ± 20%
Потребление тока	
Ждущий режим	0,3 А
Приём	1 А
Передача	5,5А (Hi), 1,5А (Lo)
Объем памяти индивидуальных номеров DSC	48
Объем памяти групповых номеров DSC	20
Размеры	155x60x170 мм
Размеры для врезной установки	131x51x170 мм
Вес	920 г.
<b>14.2. ПЕРЕДАТЧИК</b>	
Частотный диапазон	156,025МГц-157,425МГц
Мощность	25Вт (Hi) 1Вт (Lo)
Побочные излучения	80 дБ (Hi), 66 дБ (Lo)
Аудио искажения	5%
Тип модуляции	16K0G3E, для DSC 16K0G2B
Стабильность частоты (от -20° С до +50° С)	± 1,5 кГц
Помехи и шум	50 дБ
<b>14.3. ПРИЁМНИК</b>	
Частотный диапазон	156,050 - 163,275 МГц
Чувствительность	
12dB SINAD	0,25 мкВ
12dB SINAD (70 канал)	0,25 мкВ
Чувствительность шумоподавителя (порог)	0,20 мкВ
Избирательность	
Отраженный сигнал	- 75 дБ
Внеполосные излучения	- 70 дБ
Мощность аудиовыхода	4,5 Вт
Селективность	40 дБ
Мощность аудиовыхода	700 мВт на 16 Ом при 10% искажений
Стабильность частоты (от -20° С до +50° С)	±0,0005%
Шаг каналов	25 кГц
DSC формат	ITU-R M.493
NMEA вход/выход	Выход: DSC, DSE Вход: GLL, GGA, RMC и GNS